

Elektromagnetisch betätigte Verriegelungseinheit

1

Produktgruppe

G SC X 037

- Nach DIN VDE 0580
- Annähernd waagrechte Magnetkraft-Hub-Kennlinie
- Stabiler, rostfreier Verriegelungsbolzen
- Ankerraum über Dichtring geschützt
- Ausführung ziehend (stromlos verriegelt) oder drückend (stromlos entriegelt)
- Eingebaute Rückstellfeder
- Wartungsfreie Lagerung mit hoher Lebensdauer
- Erregerwicklung entspricht der Isolierstoffklasse F
- Schutzart Tubus IP 54
- Elektrischer Anschluß und Schutzart Spule bei ordnungsgemäßer Montage:
 - Steckanschluß über Steckhülsen nach DIN 46247
Schutzart nach DIN VDE 0470/EN 60529 -IP 00
 - Steckanschluß über Gerätesteckdose Z KB nach DIN 43650
Kabelverschraubung (4x90° drehbar)
Schutzart nach DIN VDE 0470/EN 60529 -IP 54
- Weitere elektrische Anschlüsse auf Anfrage
- Befestigung mittels Zentralgewinde
- Bitte fragen Sie uns nach anwendungsbezogenen Problemlösungen
- Einsatzbeispiele:
 - (gemäß den Arbeitsschutz- und Unfallverhütungsvorschriften): Verriegelung von Schutzeinrichtungen an Maschinen und Apparaten aller Art
 - Sperren, Begrenzen, Verriegeln von mechanischen Einrichtungen aller Art



Bild 1: Typ G SC X 037 N43 A02

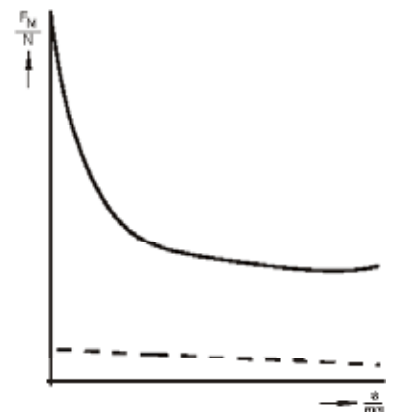


Bild 2: Magnetkraft-Hub-Kennlinie



Technische Daten

G SC X 037	
Nennspannung U_N	24 V
Betriebsart	S1 (100 %)
Bezugstemperatur ϑ_{13}	35 °C
Nennleistung P_{20}	19,1 W
Hub	8 mm
Magnetkraft F_M	10,8 N
zulässige Querkraft in Ruhestellung	600 N

Nennspannung \approx 24 V, auf Wunsch ist eine Wicklungsanpassung an eine Nennspannung von max. \approx 60 V möglich. Nennspannungen bis \approx 250 V auf Anfrage.

Die in der Tabelle aufgeführten Magnetkraftwerte beziehen sich auf 90 % der Nennspannung ($U_N = \approx$ 24 V, bei anderen Spannungen können Magnetkraftabweichungen auftreten) und auf den betriebswarmen Zustand.

Die Magnetkraftwerte und die Kraftwerte der Feder können infolge natürlicher Streuung um ca. \pm 10 % von den Tabellenwerten abweichen.

Dem betriebswarmen Zustand liegen zugrunde:

- Montage auf schlecht wärmeleitender Unterlage
- Nennspannung \approx 24 V
- Betriebsart S1 100%
- Bezugstemperatur 35° C

Die Hubbewegung durch elektromagnetische Kraftwirkung erfolgt je nach Ausführung ziehend oder drückend.

Die Rückstellung in Hubanfangslage bewirkt die eingebaute Feder. Es ist sowohl ein Betrieb „stromlos verriegelt“ als auch „stromlos entriegelt“ möglich. Ein Betrieb „stromlos verriegelt“ ist vorzuziehen.

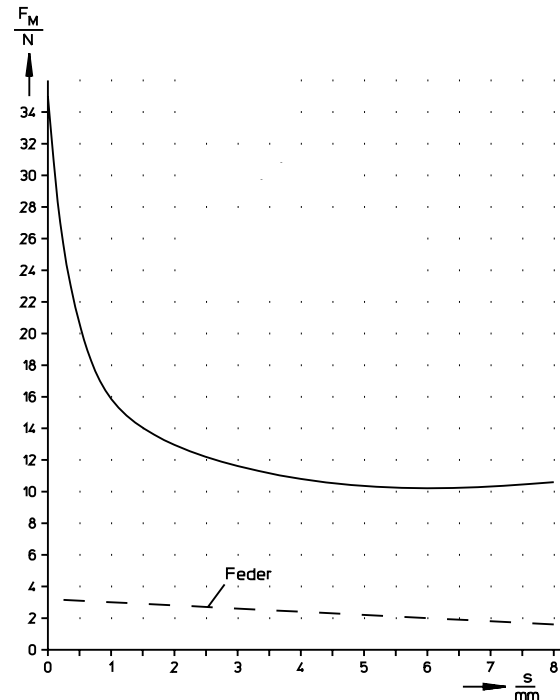
Durch die Zentralbefestigung ist eine zuverlässige, flexible Montage gewährleistet.

Weitere Baugrößen und Ausführung mit Signalschalter oder Not-handbetätigung auf Anfrage.

Hinweis zu den technischen Harmonisierungsrichtlinien innerhalb des europäischen Binnenmarktes




Elektromagnete dieses Produktbereiches werden der Niederspannungsrichtlinie 72/23 EWG zugeordnet. Zur Gewährleistung der Schutzziele dieser Verordnung werden die Produkte nach gültiger DIN VDE 0580 gefertigt und geprüft. Dies gilt gleichzeitig als Konformitätserklärung des Herstellers.



0 mm \approx 35 N für G SC X 037

Bild 3: Magnetkraft-Hub-Kennlinie und Rückstellfeder

Bitte vergewissern Sie sich, dass sich die beschriebenen Geräte für Ihre Anwendung eignen und beachten Sie auch -Technische Erläuterungen bzw. VDE 0580.

Hinweis zur EMV-Richtlinie 89/336 EWG

Elektromagnete fallen nicht unter den Geltungsbereich der EMV-Richtlinie, da sie im Sinne der Richtlinie keine elektromagnetischen Störungen aussenden und deren Betrieb auch nicht durch elektromagnetische Störungen beeinträchtigt wird. Die Einhaltung der EMV-Richtlinie ist deshalb vom Anwender durch entsprechende Beschaltung sicherzustellen. Beispiele für Schutzbeschaltungen können den jeweiligen technischen Unterlagen entnommen werden.

Hinweis zur RoHS Richtlinie 2002/95/ EG

Die in dieser Unterlage dargestellten Geräte enthalten nach unserem derzeitigen Kenntnisstand keine Stoffe in Konzentrationen oder Anwendungen, deren Inverkehrbringen in damit hergestellten Produkten gemäß RoHS untersagt ist.

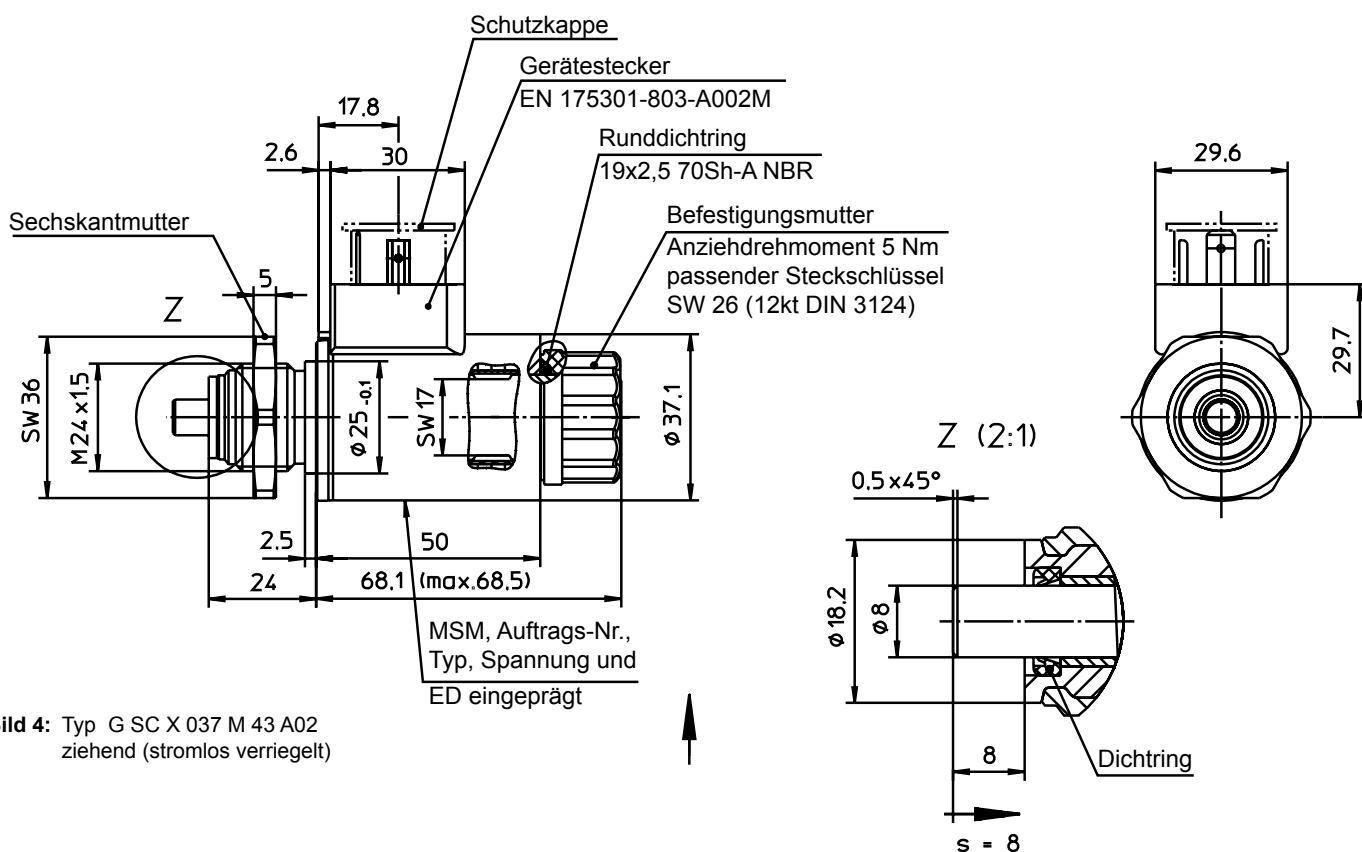
Maßbild


Bild 4: Typ G SC X 037 M 43 A02
ziehend (stromlos verriegelt)

Die dargestellten Magnete sind im Sinne der DIN VDE 0580 keine verwendungsfertigen Geräte. Die durch den Anwender zu beachtenden allgemeinen Anforderungen und Schutzmaßnahmen sind in der DIN VDE 0580 enthalten. Die Verwendung der dargestellten Geräte für sicherheitsrelevante Anwendungen ist grundsätzlich nur nach schriftlicher Abstimmung mit MSM zulässig.

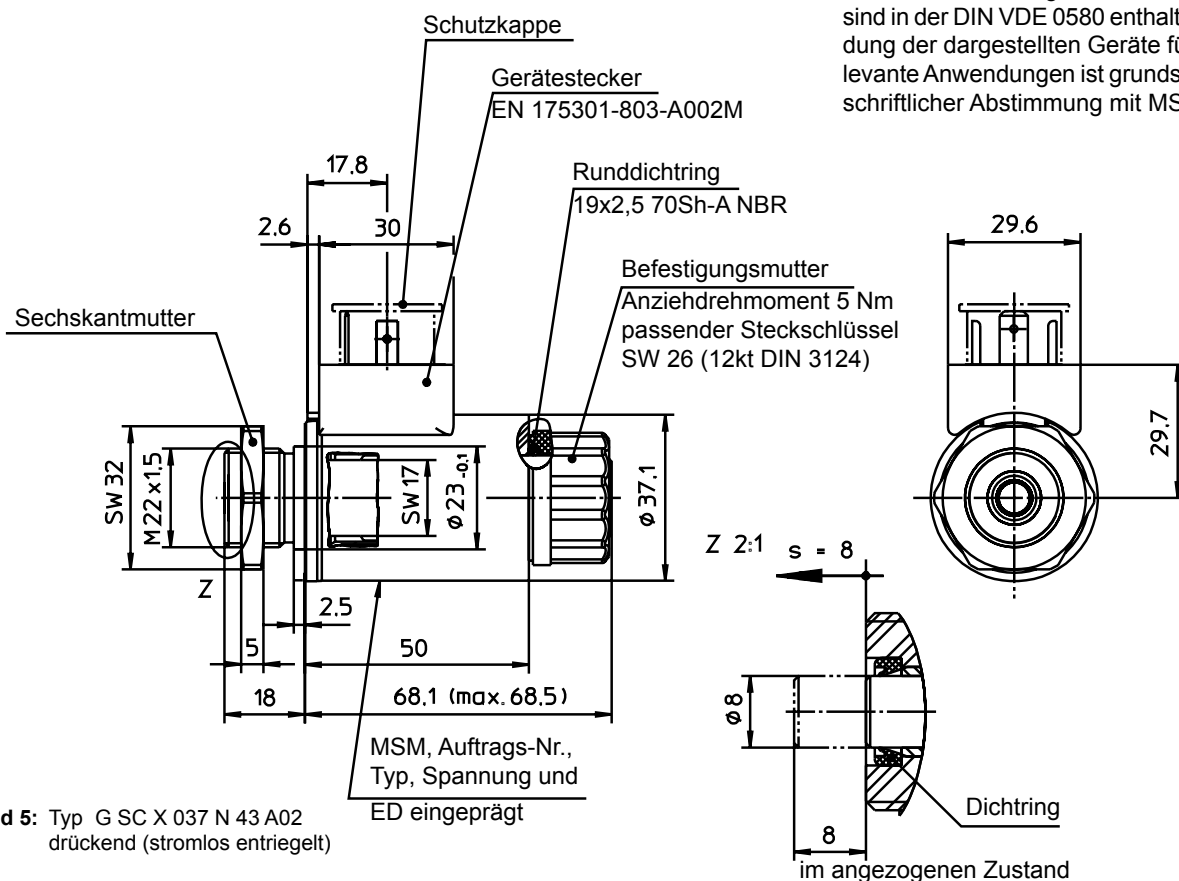
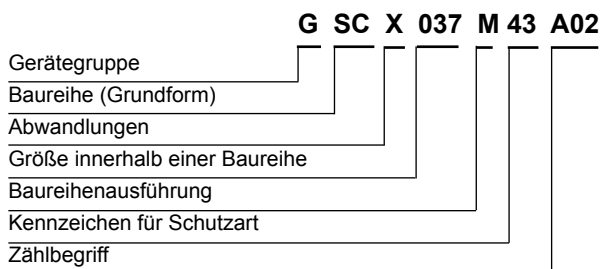


Bild 5: Typ G SC X 037 N 43 A02
drückend (stromlos entriegelt)




Schlüssel zur Typenbezeichnung



Bestellbeispiel

Typ	G SC X 037 M43 A02
Spannung	==24 V DC
Betriebsart	S1 (100 %)

Sonderausführungen

Gerne lösen wir anwendungsbezogene Probleme für Sie. Es beschleunigt eine zuverlässige Lösungsfindung, wenn Sie uns möglichst genaue Angaben über die Einsatzbedingungen in Übereinstimmung mit den einschlägigen -Technischen Erläuterungen zur Verfügung stellen.

Bitte fordern Sie bei Bedarf die Unterstützung unseres zuständigen Technischen Büros an.