

Schaltmagnet RL 94/9/EG (ATEX 95)

4

Produktgruppe

G HP E


- Nach DIN VDE 0580, und RL 94/9/EG (ATEX 95)
- Ankerraum druckdicht, Nennbetriebsdruck 250 bar
- Magnetkraft-Hub-Kennlinie ansteigend
- Kurze Stellzeiten
- Ausführung drückend
- Befestigung über Zentralgewinde
- Einfaches Auswechseln des Magnetkörpers ohne Öffnen des hydraulischen Kreises
- Erregerwicklung entspricht der Isolierstoffklasse H
- Elektrischer Anschluß und Schutzart bei ordnungsgemäßer Montage:
 - Anschlussleitung Li12Y11Y 3 x 1,5
Schutzart nach DIN VDE 0470/EN 60 529 - IP67
Explosionsschutz  II 2G EEx m II T4
- Die Ergänzung der Zulassung für Staubschutz, 2D, ist in Vorbereitung.
- Nothandbetätigung
- Bitte fragen Sie uns nach anwendungsbezogenen Problemlösungen
- Einsatzbeispiele:
Betätigung von Hydraulik- und Spezial-Ventilen



Bild 1: G HP E 037 AMX A01

Technische Daten

G HP E 037 AMX A01	
Betriebsart	S1 (100 %)
Nennspannung U_N	24 V DC
Bemessungsstrom I_B	0,72 A
Nennleistung P_{20}	17,3 W
Umgebungstemperatur T_a	- 20° bis + 50° C

Montage an Hydraulikventil bei Mehrfachmontage im Einzelbetrieb:

Mindestgröße: 46 x 46 x 66 mm auf Grundplatte

Material: Eisen oder Material mit gleicher bzw. besserer Wärmeableitung

Die angegebenen technischen Daten beziehen sich auf eine Stromversorgung aus dem Wechselstromnetz über Brückengleichrichter.

Eine Anpassung der Wicklung auf andere Spannungs- und Widerstandswerte ist auf Anfrage möglich.

Die in dem Diagramm aufgeführten Magnetkraftwerte beziehen sich auf 90 % der Nennspannung ($U_N = \text{---} 24 \text{ V}$) und auf den betriebswarmen Zustand nach DIN VDE 0580. Bei anderen Spannungen können Abweichungen auftreten.

Die Magnetkraftwerte können infolge natürlicher Streuung um ca. $\pm 10 \%$ von den Tabellenwerten abweichen.

Entlüftung des Ankerraumes und Justierbarkeit der Ankerstange auf Anfrage möglich.

Mech. Abwandlungen im Bereich der Anflanschung auf Anfrage möglich.

Magnet-Innenraum und Ankerlagerung sind gegenüber allen in der Hydraulik üblicherweise zur Verwendung kommenden neutralen Flüssigkeiten beständig.

Bei Verwendung anderer Betriebsmedien bitten wir um Rückfrage.

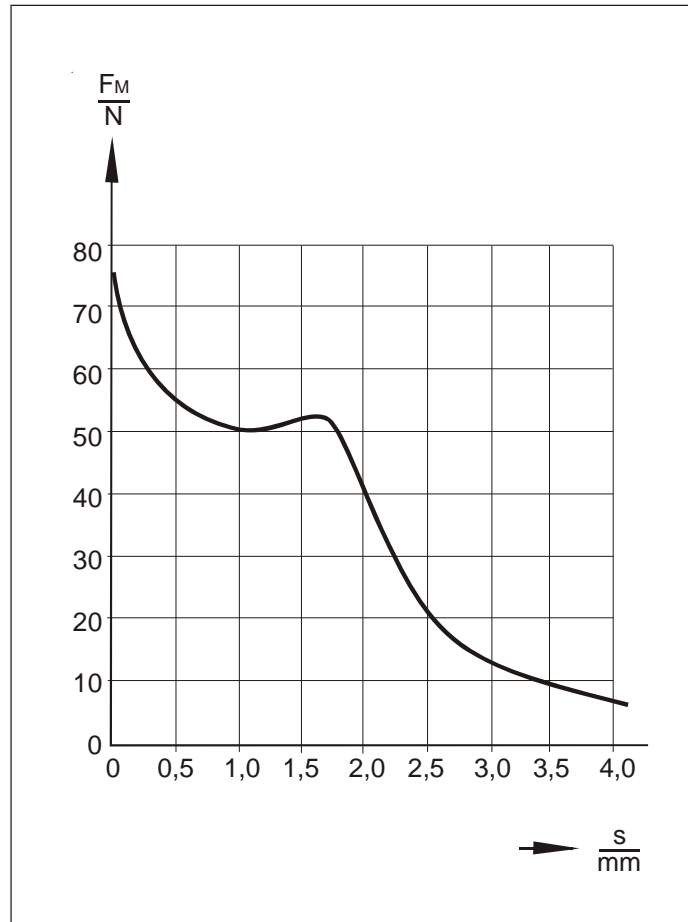


Bild 2: Magnetkraft-Hub-Kennlinie G HP E 037 AMX A01

Bitte beachten Sie die zugehörige Betriebsanleitung, die mit jedem Gerät ausgeliefert wird. Eine EG-Konformitätserklärung des Herstellers liegt einmalig der Lieferung bei.

Bitte vergewissern Sie sich, dass sich dieses Gerät für Ihre Anwendung eignet.

Für die Anwendung bitten wir, die DIN EN 60079-14 zu beachten.

Hinweis zur RoHS Richtlinie 2002/95/EG

Die in dieser Unterlage dargestellten Geräte fallen nicht in den Anwendungsbereich der Richtlinie 2002/95/EG („RoHS“) und werden nach unserem Kenntnisstand auch nicht Teil von Produkten die in den Anwendungsbereich fallen. Bei den Oberflächen Verzinkung mit Gelbchromatierung und Zinkeisen mit Schwarzchromatierung sind für Anwendungen im Bereich der RoHS separate Vereinbarungen erforderlich.

Magnetkörper (Abmessungen zur Info)

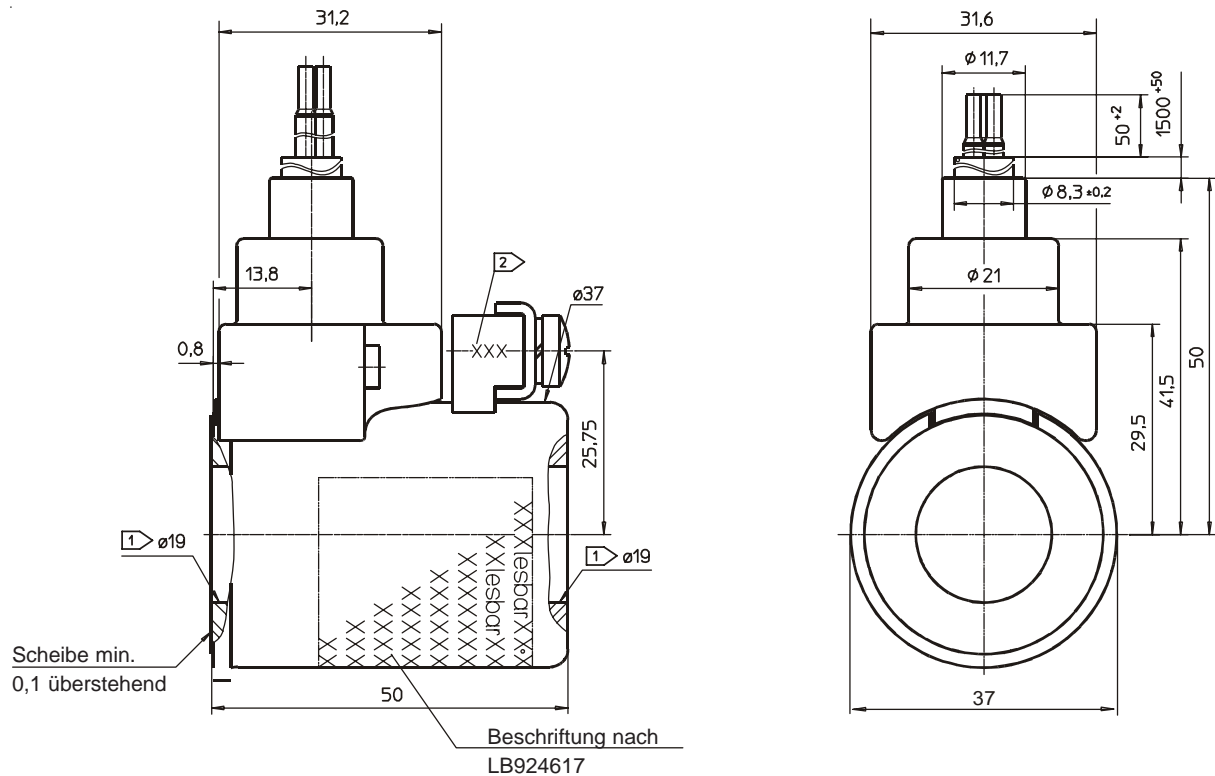


Bild 3: Magnetkörper 924617 (FHMSE037924617)

Tubus (Abmessungen zur Info)

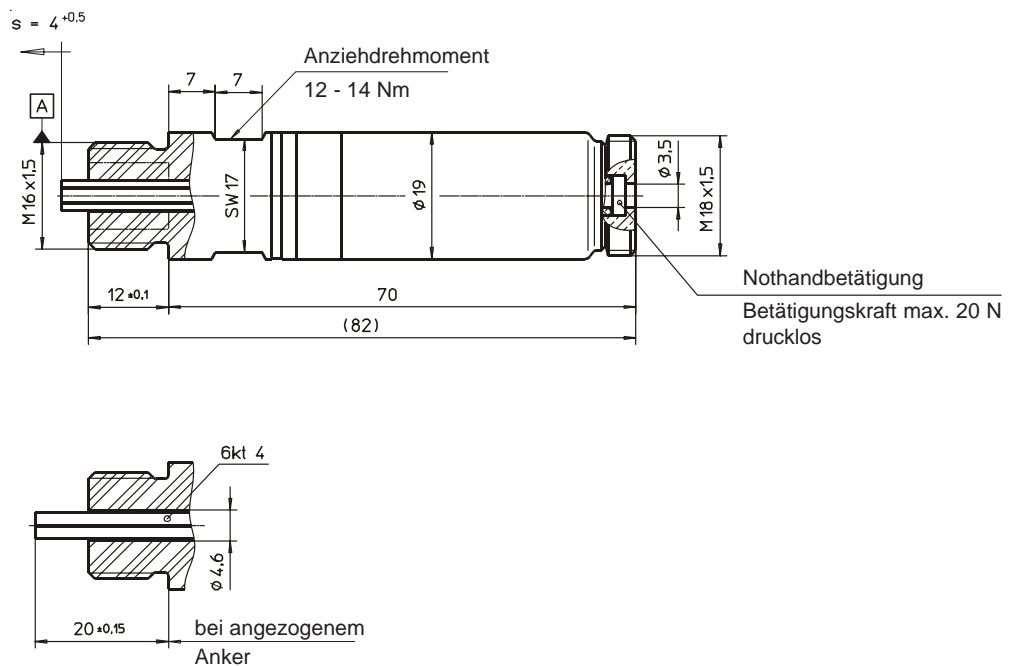


Bild 4: Tubus 923692 (FHTP037923692)

Proportionalmagnet komplett

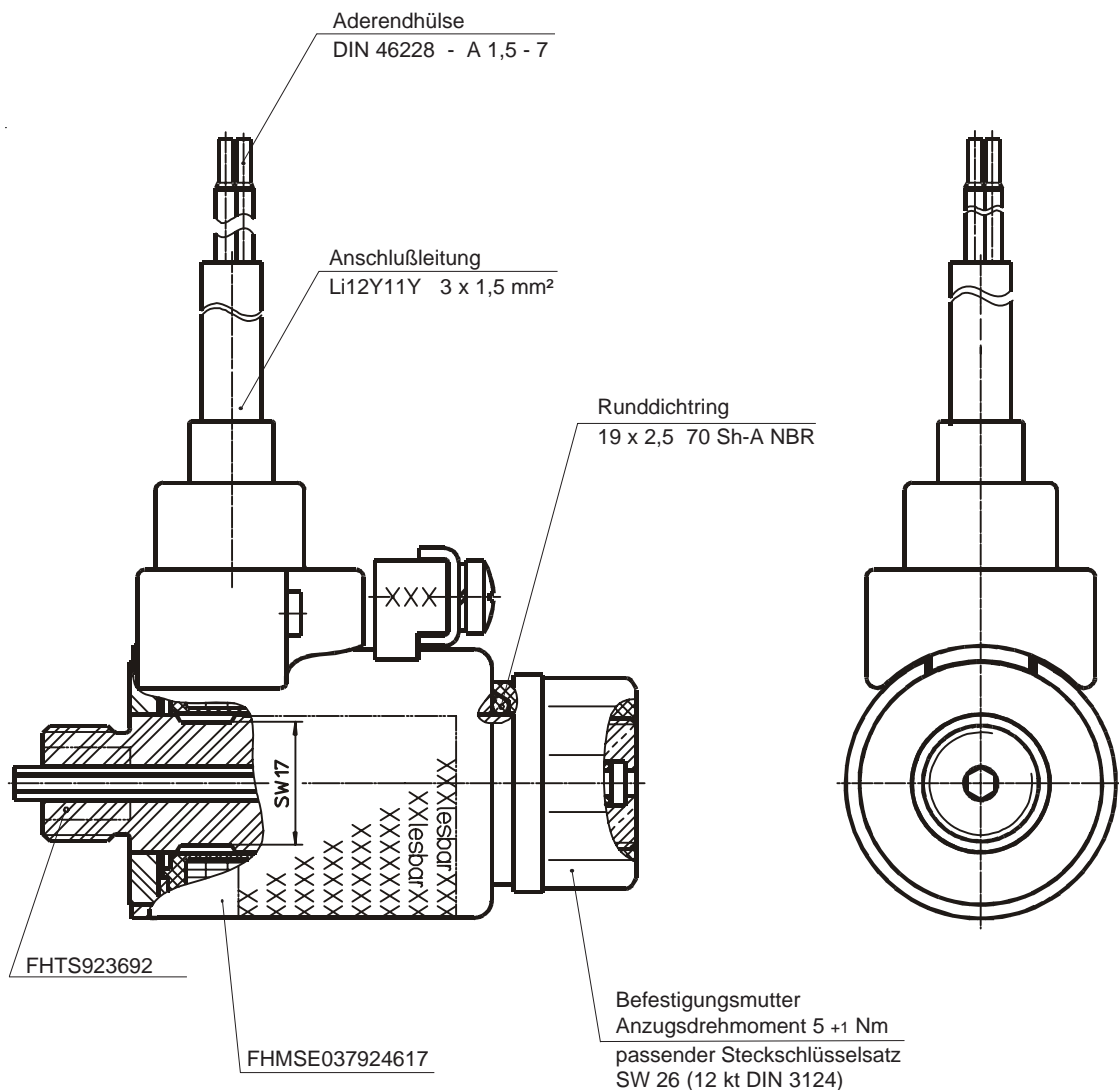
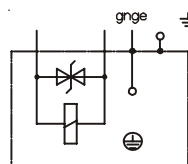


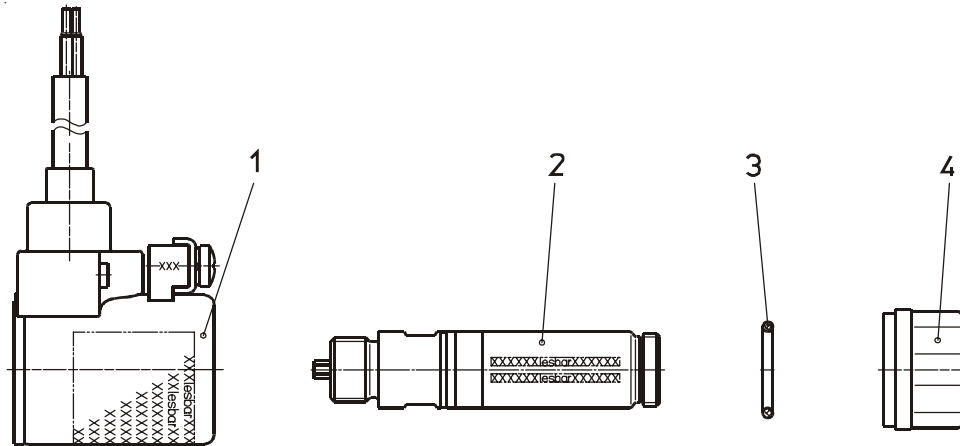
Bild 5: Proportionalmagnet G HP E 037 AMX A01

Der dargestellte Magnet ist im Sinne der DIN VDE 0580 kein verwendungsfertiges Gerät. Die durch den Anwender zu beachtenden allgemeinen Anforderungen und Schutzmaßnahmen sind in der DIN VDE 0580 enthalten. Die Verwendung des dargestellten Gerätes für sicherheitsrelevante Anwendungen ist grundsätzlich nur nach schriftlicher Abstimmung mit MSM zulässig.

Schaltplan



Einzelkomponenten



lfd. Nr.	Stückzahl	Benennung	Sach-Nr.
1	1	Magnetkörper f. 24 VDC	FHMSE924617-001
2	1	Tubus	FHTS037923692
3	1	Runddichtring 19 x 2,5 70 Sh-A NBR	781754
4	1	Befestigungsmutter	472793

Befestigungsmutter

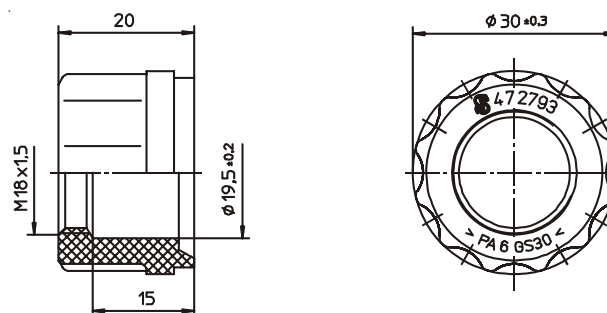
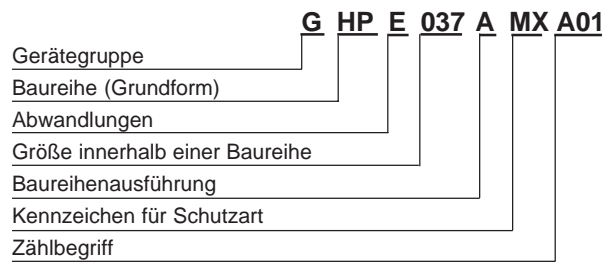


Bild 6: Befestigungsmutter 472793
 passender Steckschlüssel SW26 (12 kt DIN 3124)
 zu verwendender O-Ring: 19 x 2,5 70 Shore A
 Anzugsdrehmoment 5 ⁺¹ Nm




Schlüssel zur Typenbezeichnung




Lieferbar nur als Kompletgerät!

Bestellbeispiel

Typ	G HP E 037 AMX A01
Spannung	 24 V DC
Betriebsart	S1 (100 %)

Sonderausführungen

Gerne lösen wir anwendungsbezogene Probleme für Sie. Es beschleunigt eine zuverlässige Lösungsfindung, wenn Sie uns möglichst genaue Angaben über die Einsatzbedingungen in Übereinstimmung mit den einschlägigen -Technischen Erläuterungen zur Verfügung stellen.

Bitte fordern Sie bei Bedarf die Unterstützung unseres zuständigen Technischen Büro's an.