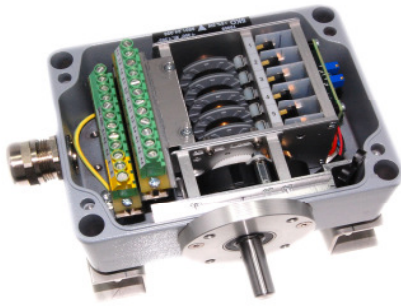


## Robuster Getriebeendechalter mit 4-20mA Stromschnittstelle Robust geared limit switch with 4-20mA current interface



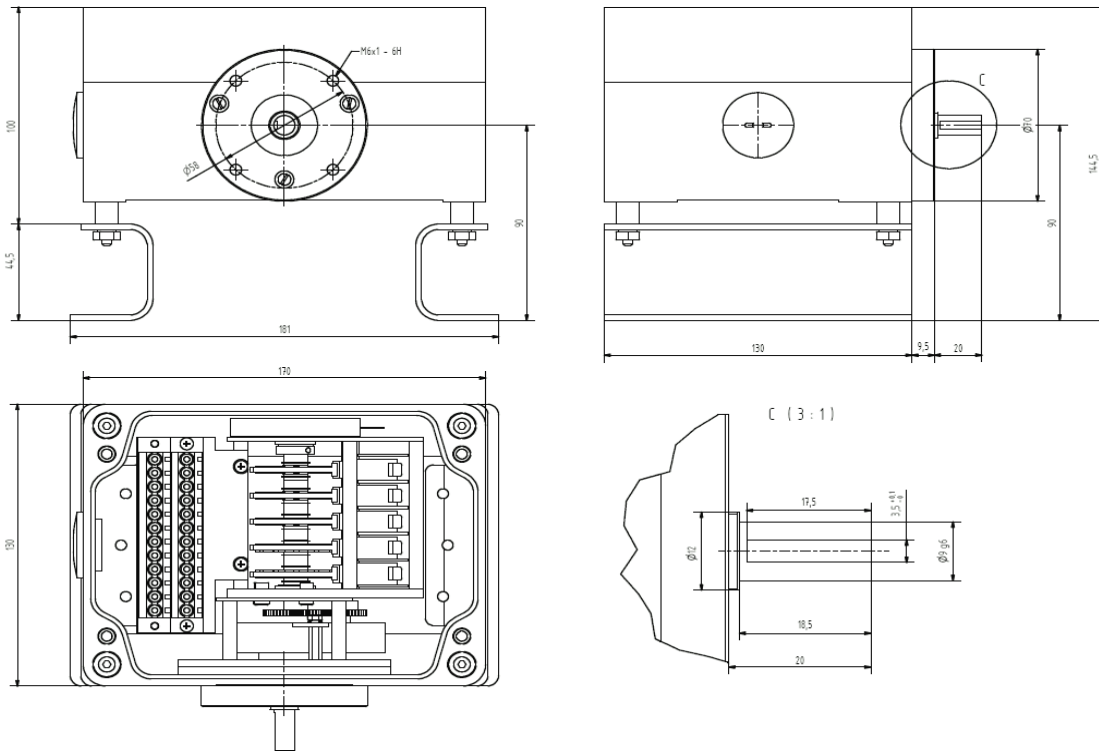
<b>Eingangsübersetzung</b>	bis 1000:1
<b>Schaltebenen</b>	5
<b>Schaltleistung</b>	250V AC 16A
<b>Dimension</b>	27.8 x 15.9 x 10.3mm
<b>Zulassungen</b>	UL / ENEC / cUL / CSA
Optional	
<b>Potentiometer</b>	bis 50KO
<b>Stromschnittstelle / Current interface mit Montagewinkel / with Mounting angle</b>	4-20mA%
<b>Schutzart / Protection</b>	IP65
<b>Edelstahlwelle / Stainless steel shaft</b>	
<b>Einfache Nockenverstellung / simple cam adjustment</b>	
<b>Klemmenanschluss / Clamp connection</b>	
<b>federnd gelagert / elastic mounted</b>	

### Einsatz / Application



**Anlasser (Motor) / Cranking motor**

### Massbild / Outline drawing (in mm)



Technische Änderungen vorbehalten / Subject to change without prior notice



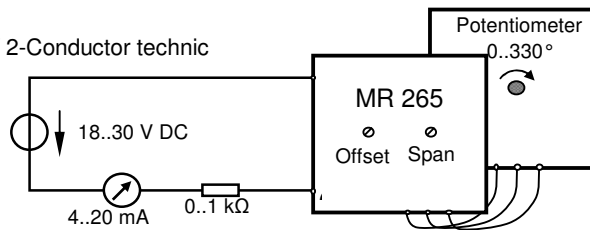
**Krananlagen / Craine applications**



**Schleusen / Sluices**

### Kenndaten MR265 / Features MR265

**Anschlussart / Connection form:** 2-Leitertechnik / 2-Conductor technic  
**Max. Ausgangsleistung /** Max. Output power: 550mW  
**Max. Bürde / Max. burden:** 500Ω  
**Linearität / Linearity:** ± 0.5 %  
**Temperaturkoeffizient /** Temperature coefficient: 100ppm



**Tore / Doors**

### Art Nr. Bestellschlüssel / Order Key

9000.00.996

MR 240

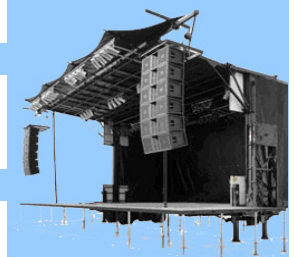


### Lieferzeit (ab Lager) / Delivery time (from stock)

3 Wochen / 3 weeks

(Das MR 240 ist ein vollwertiges Ersatzgerät für Stromag, Gemac oder Gessmann Geräte! / The MR 240 is a adequate replacement for Stromag, Gemac or Gessmann tools!)

Tel.: +43 (0) 1/278 75 44  
[www.panelectronics.at](http://www.panelectronics.at)  
[info@panel.at](mailto:info@panel.at)



**Bühnen / Scenes**