

Robuster und komplet fiber optischer Beschleunigungssensor Robust and completely fiber optical Accelerometer



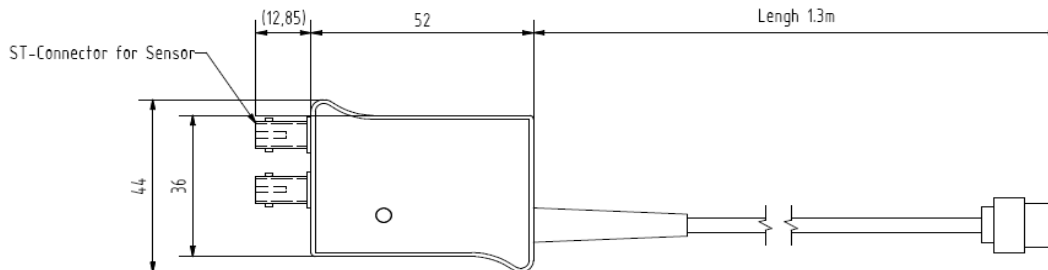
Frequenz (±5%) / Frequency response	0.5-330 Hz
Max. Beschleunigung / Max. acceleration	20g
Nominelle Empfindlichkeit / Nominal Sensitivity	100 mV/g
Stromversorgung / Power supply	8-15VDC, 100 mA (optional 10-24VDC)
Ausgangswiderstand / Output Impedance	<100 Ohm
Phasenverschiebung / Phase shift	0°
Umfangs Nichtlinearität / Amplitude non-linearity	<5%
Querempfindlichkeit / Transverse sensitivity	<3%
Temperaturbereich / Temperature range	-20° C ... +100° C
MTBF	>100'000 h
Dimensionen L/D/H / Dimensions	45/16/21 mm
Gewicht / Weight	20 g
Länge optisches Kabel / Optical cable length	10 m (bis 500m erhältlich / up to 500m possible)
Material	Polycarbonate

Beschreibung: Zweiachsiger fiber-optischer Beschleunigungssensor für Fernüberwachungen von Erschütterungen in zwei orthogonalen Richtungen. Ideal für den Einsatz in Labors oder dort wo der Beschleunigungssensor in einer anderen Vorrichtung oder einem anderen System als Subkomponente vor kommt.

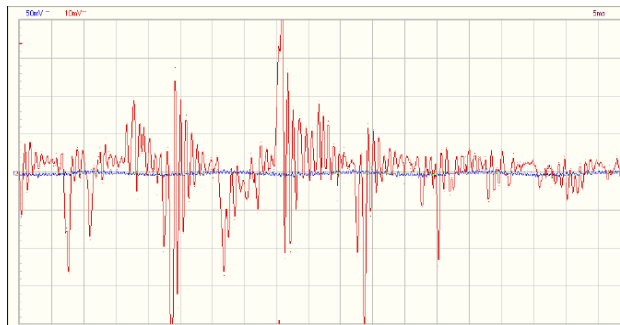
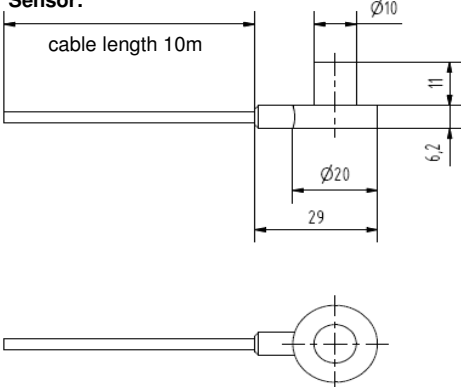
Description: Dual axis fiber optical accelerometer for remote monitoring of vibration in two orthogonal directions. Ideal for laboratories or where the accelerometer is a sub-component in another device or system.

Massbild / Outline drawing (in mm)

Auswertmodul / Reporting module:



Sensor:



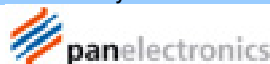
MICRONOR kann Ihnen die gesamte optische Industrieverkabelung anbieten.
MICRONOR can offer you the entire optical industrial wiring.

Art Nr.

8000.00.142

Bestellschlüssel / Order Key

MR382.112010



Lieferzeit (ab Lager) / Delivery time (from stock)

4 Woche / 4 week

Tel.: +43 (0) 1/278 75 44
www.panelectronic.at
info@panel.at

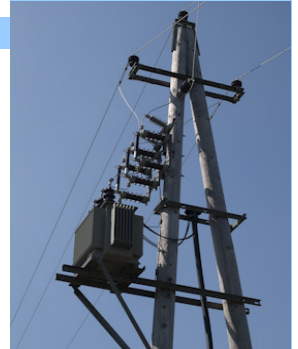
Einsatz / Application



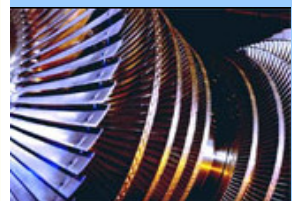
**in Atomkraftwerken /
Nuclear power plant**



**Öl & Gas
installationen /
Oil & Gas installations**



**Transformator /
Transformer**



**im Elektrizitätswerk /
Power Utilities**



**in der Industrie /
Industrial**

Technische Änderungen vorbehalten /
Subject to change without prior notice

MICRONOR® 's Best

Robuster und komplet nicht-metallischer fiber optischer Drehgeber Robust and complet non-metallic fiber optic shaft encoder



Impulse / Pulses	360
Ausgangskanäle / Channels	4 (A, B, A', B')
Speisespannung / Power supply	18-30V DC
Schutzart / Protection	IP50
Wellendurchmesser / Shaft diameter	Ø 6.0
Kabelausgang / Cable outlet	radial
Betriebstemperatur /	Labortemp. 20 °C /
Material / Materials: Das ganze Gerät besteht aus nicht-metallischem Material, ausser das Verbindungsstück des fiber optischen Kabels / All materials are non-metallic except ST connector on end of fiber optic pigtail	
Schnittstelle / Interface: Line Driver und Push Pull quadrature outputs, Programmable analog outputs (+/-10V und 4-20mA), RS422/RS485 serial interface	
Sensor-Klassifikation / Sensor classification	ATEX
Gewicht / Weight	280g

Einsatz / Application



im Medizinalbereich / Medical area



Hochspannung / High voltage



in Magnetkrananlagen / Magnetic lifting crane

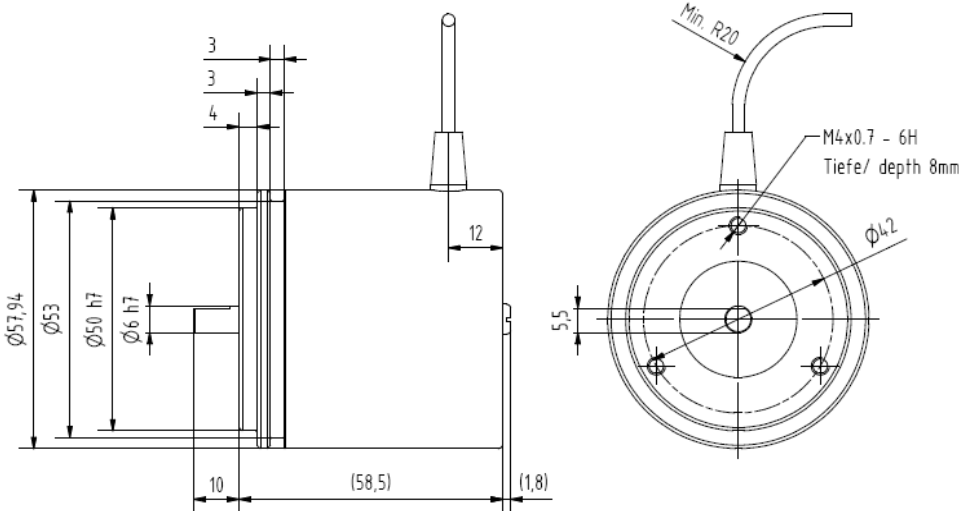


im Militärbereich / Military area



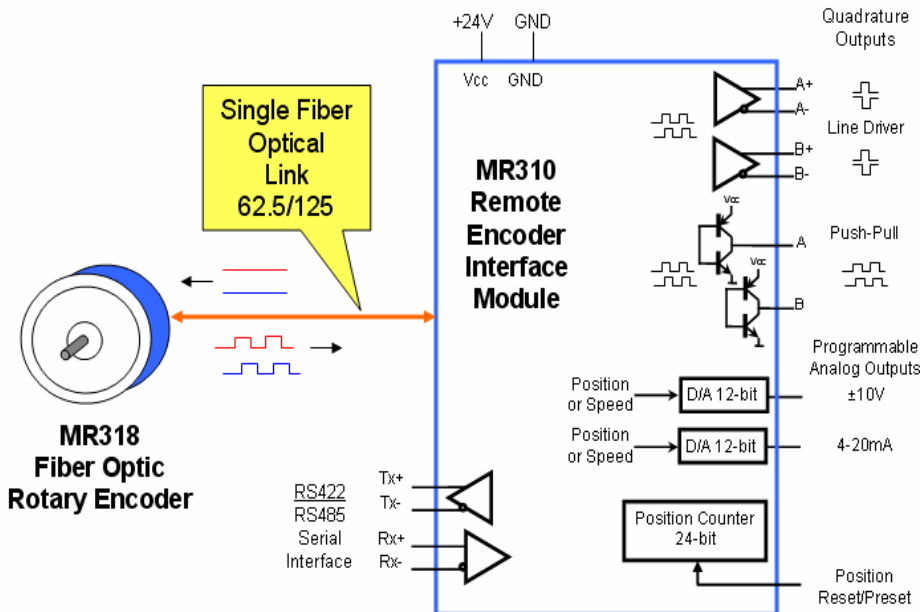
Radaranlagen / Radar-units

Massbild / Outline drawing (in mm)



Technische Änderungen vorbehalten / Subject to change without prior notice

Ausgangskanäle / Output channels

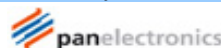


Art Nr.

8000.00.144

Bestellschlüssel / Order Key

MR318



Lieferzeit (ab Lager) / Delivery time (from stock)

4 Wochen / 4 weeks

Tel.: +43 (0) 1/278 75 44

www.panelectronic.at
info@panel.at