

**Vertretungen Inland / Representatives at home:**

04317	Leipzig	Kiesewetter Excelsiorwerk R. Kiesewetter Prager Str. 34	Tel.: 0341 - 5501606 Fax: 0341 - 5501609
10318	Berlin-Karlshorst	Dipl. Ing. Korinek Rudolf-Georg Gleyeweg 76	Tel.: 030 - 50898180 Fax: 030 - 50898181
22926	Ahrensburg	Industrie-Agentur Chr. Fanenbruck Ewige Weide 7	Tel.: 04102 - 20010 Fax: 04102 - 200120
30989	Gehrden	ELTOP GmbH Robert-Bosch-Str. 8	Tel.: 05108 - 927320 Fax: 05108 - 927321
40237	Düsseldorf	Norbert Hüffmeier CDH Industrie Repräsentanz Rethelstr. 20	Tel.: 0211 - 2395580 Fax: 0211 - 23955829
55576	Sprendlingen + 66131	NSV GmbH Badenheimer Str. 21 (Sprendlingen)	Tel.: 06701 - 204460 Fax: 06701 - 2044655
	Saarbrücken	Lehberggarten 80 (Saarbrücken)	
70806	Kornwestheim	Schiele Vollmar GmbH Friedenstr. 20	Tel.: 07154 - 82050 Fax: 07154 - 820599
83624	Otterfing	Franz Heigl Industrievertretungen Staudenfeldweg 10	Tel.: 08024 - 990910 Fax: 08024 - 990920

**Vertretungen Ausland / Representatives abroad:**

Australien / Australia	ASN-Switchgear Pty. Ltd. P.O. Box 4100 / Fac. 3/57 Industrial Ave. AU-3029 Vic. Hoppers Crossing	Tel.: 0061 / 3 / 93690511 Fax: 0061 / 3 / 93690522
Belgien / Belgium	sa Transmo - EEP nv Pedro Colommalaaan 9 BE-2880 Bornem	Tel.: 0032 / 38607680 Fax: 0032 / 38660828
Dänemark / Denmark	Desim Elektronik ApS Tåsingevej 15 DK-9500 Hobro	Tel.: 0045 / 70220066 Fax: 0045 / 70222220
Irland / Ireland	LXL-Dublin Industrial Estate / Glasnevin 90/4 Lagan Road IE-Dublin 11	Tel.: 00353 / 18304666 Fax: 00353 / 18305788
Finnland / Finland	Oy HedTec AB Lauttasaarentie 50 FI-00200 Helsinki	Tel.: 00358 / 9682881 Fax: 00358 / 9674918
Frankreich / France	MADEP Parc des Bellevues, 2 Avenue du gros Chêne FR-95610 Eragny	Tel.: 0033 / 134301720 Fax: 0033 / 134649909
Großbritannien und Nordirland / Great Britain and Northern Ireland	AGUT Control Gear Ltd. Mosley Street Works GB-Blackburn, Lancashire. BB2 3SU	Tel.: 00441 / 254683714 Fax: 00441 / 254663630
Hong Kong / Hong Kong	Hip Shing Trading Co. 114-120 Lockhart Road HK-Hong Kong	Tel.: 00852 / 25274114 Fax: 00852 / 28612666
Italien / Italy	Blumel SRL GmbH Luis Zueggstr. 22/E IT-39012 Meran	Tel.: 0039 / 0473/449549 Fax: 0039 / 0473/440342
Kanada / Canada	ITC Electrical Components 89 Dolomite Drive Toronto ON M3J 2N1	Tel.: 001 / 4166637223 Fax: 001 / 4166637224
Korea / Korea	Korics Trading Co. Ltd. #212-2F, Byucksan Digital Valley II, 481-10, Gasan-Dong, Kumcheon-Gu Seoul, Korea, 153-783	Tel.: 0082 / 221130666 Fax: 0082 / 221130665
Niederlande / Netherlands	Oude-Elferink B.V. Seizoensweg 48 NL- 7532 SL Enschede	Tel.: 0031 / 534304009 Fax: 0031 / 534304005
Norwegen / Norway	Nortelco AS Ryensvingen 3 NO-0612 Oslo-Manglerud	Tel.: 0047 / 22576100 Fax: 0047 / 22576130
Österreich + Ungarn / Austria+ Hungary	pan electronics HgmbH Lohnergasse 7 AT-1210 Wien	Tel.: 0043 / 127875440 Fax: 0043 / 1278754433
Portugal + Afrika / Portugal + Africa	IBIS Prensotécnica Estrada da Moita C.CI 7607 PT-2950425 Palmela	Tel.: 00351/212334333 Fax: 00351/212334332
Schweden / Sweden	Weidmüller AB Axel Danielssons Väg 271 SE-21582 Malmö	Tel.: 0046 / 771430044 Fax: 0046 / 40374870
Schweiz / Switzerland	Elbro AG Gewerbestraße 4 CH-8162 Steinmaur	Tel.: 0041 / 448547300 Fax: 0041 / 448547301
Slovenien / Slovenia	Elektrospoji d.o.o. Stegne 25 SI 1000 Ljubljana	Tel.: 00386 / 15113810 Fax: 00386 / 15111604
Tschechische Republik / Czech Republic	Jork SPOL.SR.O. K Trebonicum 100 CZ 15500 Prag 5 - Reporyje	Tel.: 00420 / 251626666 Fax: 00420 / 251625619



# SONTHEIMER

Elektroschaltgeräte GmbH

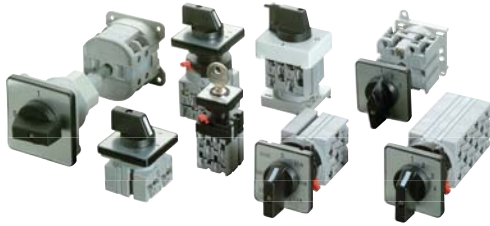
## Katalog 2011 / Catalogue 2011

Nocken-, Haupt-, Not/Aus und Reparaturschalter  
Preise und Technische Daten /  
Technical Data and Prices for Rotary Cam Switches, Main-,  
Emergency/Off- and Maintenance Switches

**24**  
Stunden Lieferservice  
auch für Sonderschalter

**24**  
Hour Delivery Service for  
custommade Switches also





	I <sub>th</sub> A	AC23 kW	AC3 kW (3x400V)	U V	Anschlussquerschnitt / connection cross mm <sup>2</sup>
D00	10	3,0	2,2	500	1,5
D0	25	7,5	5,5	690	4
D1-16	25	9,0	7,5	690	6
D1-20	32	10,5	9,0	690	6
D1-32	45	15,0	11,0	690	6
D1-40	80	18,0	15,0	690	16
D2-63	100	26,5	22,0	690	70
D2-100	125	32,5	27,0	690	70
D2-160	160	40,0	37,0	690	70
D2-126	200	45,5	40,0	690	70
D3-250	315	76,0	64,0	690	185

weitere Bauformen und Größen auf Anfrage /  
other constructional forms and sizes on request

Type	A	A1	C	F	L1	L2	L3	L4	L5	L6	L7	L8
D00-4	30	20	28	30	29	37	45	53	61	69	77	85
D00-6	30	20	30	28	33	45	57	69	81	93	105	117
D0-13	48	36	43	43	32	41	51	60	70	79	89	98
D0-7	48	36	40	39	34	46	58	70	82	94	106	118
D0-8	48	36	40	39	34	46	58	70	82	94	106	118
D1-16	66	48	54	56	40	53	66	79	92	105	118	131
D1-20	66	48	54	56	40	53	66	79	92	105	118	131
D1-32	66	48	54	56	40	53	66	79	92	105	118	131
D1-40	66	48	68	64	50	71	92	113	134	155	176	197

Type	A	C	F	L1	L2	L3	L4	L5	L6	L7	L8
D00-4	30	28	30	43	51	59	67	75	83	91	99
D00-6	30	30	28	50	62	74	86	98	110	122	134
D0-13	48	43	43	56	65	75	84	94	103	113	122
D0-7	48	40	43	58	70	82	94	106	118	130	142
D0-8	48	40	39	58	70	82	94	106	118	130	142
D1-16	66	54	56	60	73	86	99	112	125	138	151
D1-20	66	54	56	60	73	86	99	112	125	138	151
D1-32	66	54	56	60	73	86	99	112	125	138	151
D1-40	66	68	64	70	91	112	133	154	175	196	217

Type	A	B	C	F	L1	L2	L3
D0-8	52,5	45	40	39	45	45	45
D1-16	52,5	45	54	56	45	45	56
D1-20	52,5	45	54	56	45	45	56
D1-32	52,5	45	54	56	45	45	56

**Neuheiten / News**

**Griffsperrung D00 / padlockable handle D00**

- für ein Vorhängeschloss bis 5 mm /  
suitable for one padlock up to 5 mm



VDE 0660

IEC 60947



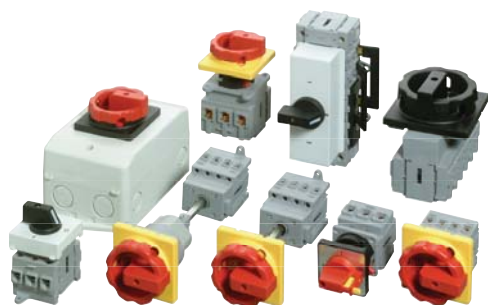
**Kunststoffgehäuse PLM-D0 / plastic enclosure PLM-D0**

- passend für Schaltergröße D0-13 bis sechs Kontakte /  
fits for size D0-13 up to six contacts
- Vier Einschraubgewinde M20 integriert /  
includes four threads for wire glands M20



IP65





weitere Bauformen und Größen auf Anfrage /  
other constructional forms and sizes on request

	$I_{th}$ A	AC23 kW (3x400V)	AC3 kW	U V	Anschlussquerschnitt / connection cross mm <sup>2</sup>
LT16	16	7,5	5,5	690	6
LT25A	25	9,5	7,5	690	6
LT32	32	11,5	9,5	690	16
LT40	40	20,0	11,0	690	16
LT63	63	22,0	18,5	690	35
LT80	80	30,0	22,0	690	35
LT100	100	37,0	30,0	690	50
LT125	125	45,0	37,0	690	50
LT180	180	90,0	75,0	690	185
LT250	250	132,0	110,0	690	185
H11	10			240	4

DC Werte, siehe Flyer /  
DC ratings, see flyer

E	Type	A		C		C		F	L
		A	A1	3pol	4pol	6pol	8pol		
LT16-25A	66	48	48	48	/	/	50	50	
LT32-40	66	48	45	61	91	122	54	50	
ULT25-40	64	48	91	122	/	/	54	64	
LT63-80	66	48	60	80	121	161	64	59	
ULT63-80	64	48	121	161	/	/	64	74	
LT100-125	66	48	70	93	141	187	83	75	
ULT100-125	64	48	141	187	/	/	83	90	
LT180-250	94	68	112	150	224	300	148	93	
ULT180-250	94	68	224	300	/	/	148	110	

ZM	Type	A		C		F	L
		A	A1	3pol	4pol		
LT16-25A	66	48	48	48	50	73	
LT32-40	66	45	61	54	73		
LT63-80	66	60	80	64	84		

IP65

V	Type	A		C		C		F	L1	L2 Z44/45
		A	A1	3pol	4pol	6pol	8pol			
LT16-25A	66	48	48	48	/	/	50	50	80	
LT32-40	66	48	45	61	91	122	54	50	80	
ULT25-40	64	48	91	122	/	/	54	64	80	
LT63-80	66	48	60	80	121	161	64	59	80	
ULT63-80	64	48	121	161	/	/	64	74	80	
LT100-125	66	48	70	93	141	187	83	75	80	
ULT100-125	64	48	141	187	/	/	83	90	80	
LT180-250	125	68	112	150	224	300	148	93	47	
ULT180-250	125	68	224	300	/	/	148	110	47	

T	Type	A		A		F	C		C	
		3pol	4pol	6pol	8pol		3pol	4pol	6pol	8pol
LT16-25A	52,5	52,5	52,5	/	50	48	48	/	/	
LT32-40	52,5	65	98	98	55	45	61	91	122	
ULT25-40	98	98	/	/	55	91	122	/	/	
LT63-80	63	83	125	125	64	60	80	121	161	
ULT63-80	125	125	/	/	64	121	161	/	/	
LT100-125	70	93	140	140	83	70	93	141	187	
ULT100-125	140	140	/	/	83	141	187	/	/	

Gehäuse / enclosures	Type	A				Durchbrüche / Knockouts			
		A	C	F	L				
PM-D1	66	100	140	81	4 x M25, 4 x M20				
PM-D2	66	146	176	104	4 x M32/40, 4 x M20				
PM-D3	90	302	212	137	4 x M50/63, 6 x M20				
K4	125	373	373	230	2 x M40/63, 2 x M32/50, 4 x M25/40				

IP65  
Blechgehäuse und EMV-Zubehör auf Anfrage /  
Sheet metal enclosures and EMC-accessories on request



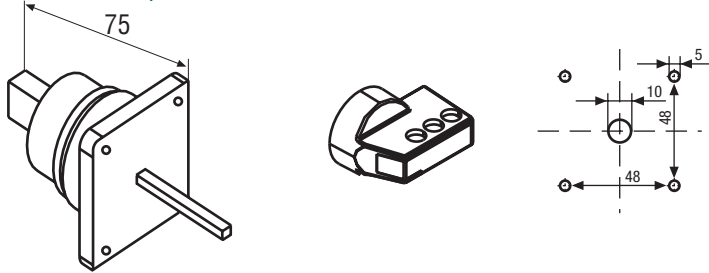
**Türkupplungen für bodenbefestigte Nocken- und Lasttrennschalter /  
Door couplings for base mounted cam- and onload switches**

erhältlich für  
Baugruppe, Bauform /  
available for  
group, design

**Überlistbarer Türantrieb Z39 / defeatable Door coupling Z39:**

Im eingeschalteten Zustand verhindert die Türkupplung ein Öffnen des Schaltschranks, jedoch kann hier leicht eine absichtliche Entriegelung durch betätigen eines Riegels erfolgen. Die Vorhängeschlosssperre ist bereits enthalten.

The coupling interlocks the door in position ON, but it is easily possible to unlock, if wanted, by pushing a small bar. The padlockable handle is included.



D0 V	D1 V		
LT16 -25A V	LT25 -LT40 V	LT63 -LT80 V	LT100 -LT125 V

**Türantrieb Z44 mit Toleranzausgleich, ohne Nullstellungszwang /  
door coupling with compensation, without interlock:**

Dieser Antrieb verfügt über einen Toleranzausgleich. Es erfolgt in keiner Schaltstellung eine Verriegelung der Tür.

This door coupling has a compensation. No interlock in any position.



D0 V	D1 V	D2 V	
LT16 -25A V	LT25 -LT40 V	LT63 -LT80 V	LT100 -LT125 V

**Türantrieb Z45 mit Toleranzausgleich, mit Nullstellungszwang /  
door coupling with compensation, with interlock:**

Dieser Antrieb verfügt über einen Toleranzausgleich und Nullstellungszwang. Ein Öffnen der Tür ist nur in der Nullstellung möglich.

This door coupling has a compensation. Interlock in every position except Off-position.

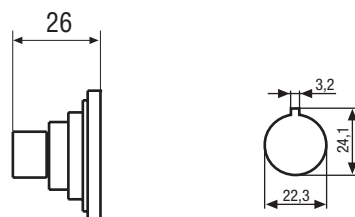


D0 V	D1 V	D2 V	
LT16 -25A V	LT25 -LT40 V	LT63 -LT80 V	LT100 -LT125 V

**Türantrieb Z71 mit geringer Einbautiefe, mit Nullstellungszwang / short door coupling with interlock:**

Dieser Antrieb ist aufgrund seiner kurzen Baugröße besonders für geringe Einbautiefen geeignet. Ein Öffnen der Tür ist nur in der Nullstellung möglich. IP65!

This short door coupling fits best for very limited spaces in depths. IP65!

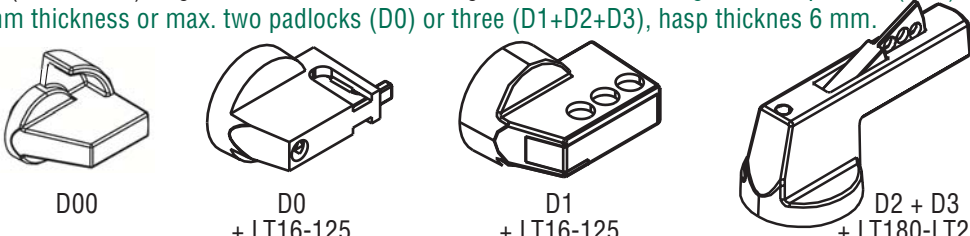


D0 V	D1 V	div. Gehäuse / enclosures	
LT16 -25A V	LT25 -LT40 V	LT63 -LT80 V	LT100 -LT125 V

**Mögliche Varianten zum Abschliessen der Schalter / Possibilities for locking switches**

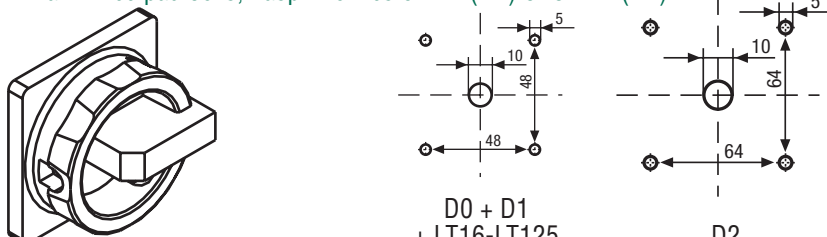
erhältlich für Baugruppe, Bauform / available for group, design

**Vorhängeschlossgriff Z20 / padlockable handle Z20:**  
Zum Verriegeln mit einem Bügelschloss von 5 mm Dicke (D00) bzw. max. zwei (D0) bzw. drei (D1+D2+D3) Bügelschlössern mit 6 mm Bügelstärke. / For locking with one padlock (D00) with 5 mm thickness or max. two padlocks (D0) or three (D1+D2+D3), hasp thicknes 6 mm.



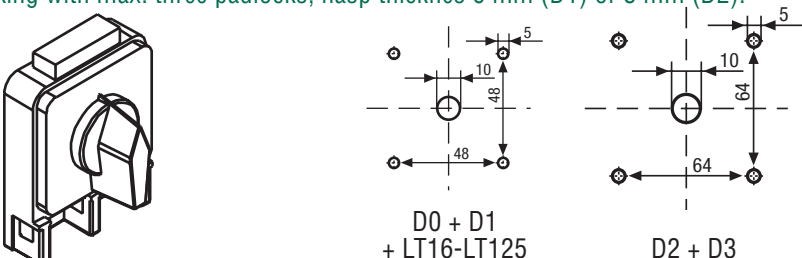
D00	D0	D1	D2	D3
E	E	E	E	E
ZM	ZM	ZM	V	V
	V	V	V	V
	T	T		
div. Gehäuse / enclosures				
LT16	LT25	LT63	LT100	LT180
-25A	-LT40	-LT80	-LT125	-LT250
E	E	E	E	E
ZM	ZM	ZM	V	V
V	V	V	V	V
T	T	T	T	

**Runde Vorhängeschlossperre Z33 / round padlockable device Z33:**  
Zum Verriegeln mit max. drei Bügelschlössern mit 6 mm (D1) bzw. 8 mm (D2) Bügelstärke. / For locking with max. three padlocks, hasp thicknes 6 mm (D1) or 8 mm (D2).



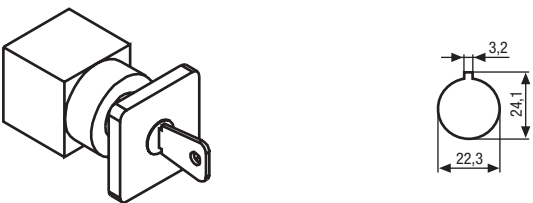
D0	D1	D2	
E	E	E	
ZM	ZM	ZM	
V	V	V	
div. Gehäuse / enclosures			
LT16	LT25	LT63	LT100
-25A	-LT40	-LT80	-LT125
E	E	E	E
ZM	ZM	ZM	V
V	V	V	V

**Eckige Vorhängeschlossperre Z35 / rectangular padlockable device Z35:**  
Zum Verriegeln mit max. drei Bügelschlössern mit 6 mm (D1) bzw. 8 mm (D2) Bügelstärke. / For locking with max. three padlocks, hasp thicknes 6 mm (D1) or 8 mm (D2).



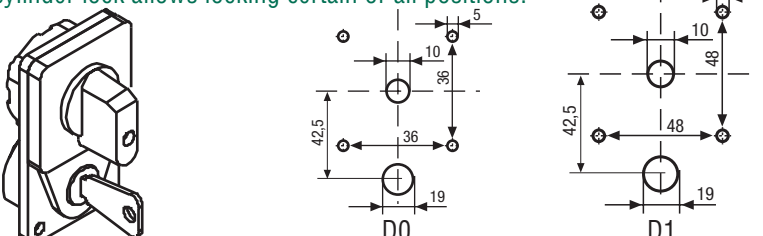
D0	D1	D2	D3
E	E	E	E
V	V	V	V
div. Gehäuse / enclosures			
LT16	LT25	LT63	LT100
-25A	-LT40	-LT80	-LT125
E	E	E	E
V	V	V	V

**Schlüsselbetätigung Z32 / key operator device Z32:**  
Ein Schlüssel dient zur Betätigung. Eine Vorwahl der abziehbaren Stellung ist möglich. / A key operates the switch. You can choose where the key is removeable.



D00	D0	D1
ZM	ZM	ZM
div. Gehäuse / enclosures		

**Schlossperre Z31 / Cylinder lock Z31:**  
Ein Zylinderschloss ermöglicht das Verriegeln in einzelnen oder allen Schaltstellungen. / A cylinder lock allows locking certain or all positions.



D0	D1	D2	D3
E	E	E	E

D2 + D3 auf Anfrage / D2 + D3 on request

**Diverses Zubehör /  
various accessories**

erhältlich für  
Baugruppe, Bauform /  
available for  
group, design

**Schlüsselbetätigung für DIN Normschliesszylinder Z70 /  
key operator device for DIN standard cylinder lock Z70:**  
Eine Integration in Schliessanlagen wird ermöglicht. Lieferung erfolgt ohne Schliesszylinder.  
Allows integration into locking system. Cylinder not supplied.

	D0/8 E			
--	-----------	--	--	--

**Anschlussklemme für Steuerstromkreis Z58 / terminal for control circuits Z58:**  
Hierdurch kann ein zusätzliches Kabel bis 4 mm<sup>2</sup> für einen Steuerstromkreis an einen Laststromkreis angeschlossen werden.  
This item allows connecting a 4 mm<sup>2</sup> wire for a control circuit to a load circuit.

	LT25 -LT40	LT63 -LT80	LT100 -LT125	
--	---------------	---------------	-----------------	--

**Flachsteckeranschluss Z6 / fast on connections Z6:**  
Es können hierdurch Flachstecker nach DIN 46247 angeschlossen werden.  
for connection leads with sockets according DIN 46247.

	D0 E ZM V T	D1 E ZM V T		
--	-------------------------	-------------------------	--	--

**Abdeckhaube Z10 / Full terminal shroud Z10:**  
Diese Abdeckhaube erreicht IP42 von hinten über den gesamten Schalterkörper.  
This cover arrives IP42 for the whole switch body from behind.

	D0 E ZM	D1 E	D2 E	
--	---------------	---------	---------	--

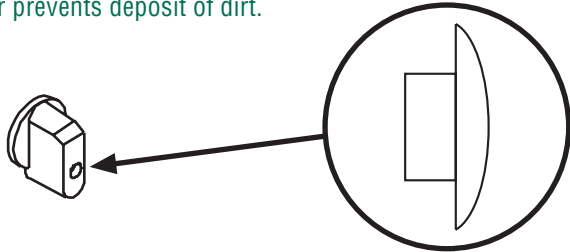
**Rückzug beidseitig Z55, einseitig Z54 / both sided spring return Z55, single sided spring return:**  
Die tastenden Stellungen (---) betragen 30°, die rastenden (—) 90°.  
The returning positions are 30° angle, the fixed ones 90°.

	D0 E ZM V T	D1 E ZM V T	D2 E V	D3 E V
--	-------------------------	-------------------------	--------------	--------------

**Diverses Zubehör /  
various accessories**

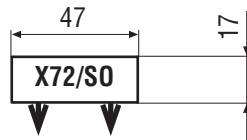
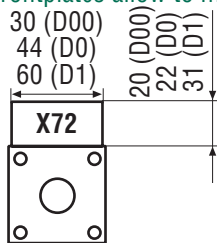
erhältlich für  
Baugruppe, Bauform /  
available for  
group, design

**Griffschraubenabdeckung Z69 / cover for handle screws:**  
Die Abdeckung der Griffschrauben verhindert das Ablagern von Schmutz.  
This cover prevents deposit of dirt.



<b>D0</b> alle / all	<b>D1</b> alle / all		
----------------------------	----------------------------	--	--

**Zusatzfrontschilder X72 und X72/S0 / additional frontplates X72 and X72/S0:**  
Die Zusatzfrontschilder erlauben eine ergänzende Kennzeichnung.  
Additional frontplates allow to mark more.



<b>X72</b>	<b>D0</b> E ZM V T	<b>D1</b> E ZM V T	<b>D2</b> E V	<b>D3</b> E V
<b>X72/S0</b>		<b>D1</b> Z33	<b>D2</b> Z33	

**Kontaktplan / contact diagram**

**Schalterschema / Switches diagram**

Typ: \_\_\_\_\_




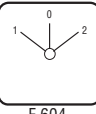
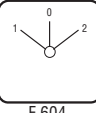
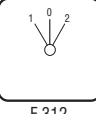
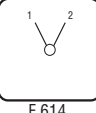
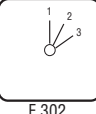

Zubehör / Access: \_\_\_\_\_

Bemerkungen / Remarks: \_\_\_\_\_

Besteller: \_\_\_\_\_ Datum: \_\_\_\_\_

**SONTHEIMER**  
Elektroschaltgeräte GmbH

	1	3	5	7	9	11	13	15	17	19	21	23	25	27	29	31	33	35	37	39	41	43	45	47
	2	4	6	8	10	12	14	16	18	20	22	24	26	28	30	32	34	36	38	40	42	44	46	48
Frontschilder / Front plates	1	2	3	4	5	6	7	8	9	10	11	12	13	14	15	16	17	18	19	20	21	22	23	24
	<input type="checkbox"/>	<input type="checkbox"/>	<input type="checkbox"/>	<input type="checkbox"/>	<input type="checkbox"/>	<input type="checkbox"/>	<input type="checkbox"/>	<input type="checkbox"/>	<input type="checkbox"/>	<input type="checkbox"/>	<input type="checkbox"/>	<input type="checkbox"/>	<input type="checkbox"/>	<input type="checkbox"/>	<input type="checkbox"/>	<input type="checkbox"/>	<input type="checkbox"/>	<input type="checkbox"/>	<input type="checkbox"/>	<input type="checkbox"/>	<input type="checkbox"/>	<input type="checkbox"/>	<input type="checkbox"/>	<input type="checkbox"/>
	<input type="checkbox"/>	<input type="checkbox"/>	<input type="checkbox"/>	<input type="checkbox"/>	<input type="checkbox"/>	<input type="checkbox"/>	<input type="checkbox"/>	<input type="checkbox"/>	<input type="checkbox"/>	<input type="checkbox"/>	<input type="checkbox"/>	<input type="checkbox"/>	<input type="checkbox"/>	<input type="checkbox"/>	<input type="checkbox"/>	<input type="checkbox"/>	<input type="checkbox"/>	<input type="checkbox"/>	<input type="checkbox"/>	<input type="checkbox"/>	<input type="checkbox"/>	<input type="checkbox"/>	<input type="checkbox"/>	<input type="checkbox"/>
	<input type="checkbox"/>	<input type="checkbox"/>	<input type="checkbox"/>	<input type="checkbox"/>	<input type="checkbox"/>	<input type="checkbox"/>	<input type="checkbox"/>	<input type="checkbox"/>	<input type="checkbox"/>	<input type="checkbox"/>	<input type="checkbox"/>	<input type="checkbox"/>	<input type="checkbox"/>	<input type="checkbox"/>	<input type="checkbox"/>	<input type="checkbox"/>	<input type="checkbox"/>	<input type="checkbox"/>	<input type="checkbox"/>	<input type="checkbox"/>	<input type="checkbox"/>	<input type="checkbox"/>	<input type="checkbox"/>	<input type="checkbox"/>
	<input type="checkbox"/>	<input type="checkbox"/>	<input type="checkbox"/>	<input type="checkbox"/>	<input type="checkbox"/>	<input type="checkbox"/>	<input type="checkbox"/>	<input type="checkbox"/>	<input type="checkbox"/>	<input type="checkbox"/>	<input type="checkbox"/>	<input type="checkbox"/>	<input type="checkbox"/>	<input type="checkbox"/>	<input type="checkbox"/>	<input type="checkbox"/>	<input type="checkbox"/>	<input type="checkbox"/>	<input type="checkbox"/>	<input type="checkbox"/>	<input type="checkbox"/>	<input type="checkbox"/>	<input type="checkbox"/>	<input type="checkbox"/>
	<input type="checkbox"/>	<input type="checkbox"/>	<input type="checkbox"/>	<input type="checkbox"/>	<input type="checkbox"/>	<input type="checkbox"/>	<input type="checkbox"/>	<input type="checkbox"/>	<input type="checkbox"/>	<input type="checkbox"/>	<input type="checkbox"/>	<input type="checkbox"/>	<input type="checkbox"/>	<input type="checkbox"/>	<input type="checkbox"/>	<input type="checkbox"/>	<input type="checkbox"/>	<input type="checkbox"/>	<input type="checkbox"/>	<input type="checkbox"/>	<input type="checkbox"/>	<input type="checkbox"/>	<input type="checkbox"/>	<input type="checkbox"/>
	<input type="checkbox"/>	<input type="checkbox"/>	<input type="checkbox"/>	<input type="checkbox"/>	<input type="checkbox"/>	<input type="checkbox"/>	<input type="checkbox"/>	<input type="checkbox"/>	<input type="checkbox"/>	<input type="checkbox"/>	<input type="checkbox"/>	<input type="checkbox"/>	<input type="checkbox"/>	<input type="checkbox"/>	<input type="checkbox"/>	<input type="checkbox"/>	<input type="checkbox"/>	<input type="checkbox"/>	<input type="checkbox"/>	<input type="checkbox"/>	<input type="checkbox"/>	<input type="checkbox"/>	<input type="checkbox"/>	<input type="checkbox"/>
	<input type="checkbox"/>	<input type="checkbox"/>	<input type="checkbox"/>	<input type="checkbox"/>	<input type="checkbox"/>	<input type="checkbox"/>	<input type="checkbox"/>	<input type="checkbox"/>	<input type="checkbox"/>	<input type="checkbox"/>	<input type="checkbox"/>	<input type="checkbox"/>	<input type="checkbox"/>	<input type="checkbox"/>	<input type="checkbox"/>	<input type="checkbox"/>	<input type="checkbox"/>	<input type="checkbox"/>	<input type="checkbox"/>	<input type="checkbox"/>	<input type="checkbox"/>	<input type="checkbox"/>	<input type="checkbox"/>	<input type="checkbox"/>
	<input type="checkbox"/>	<input type="checkbox"/>	<input type="checkbox"/>	<input type="checkbox"/>	<input type="checkbox"/>	<input type="checkbox"/>	<input type="checkbox"/>	<input type="checkbox"/>	<input type="checkbox"/>	<input type="checkbox"/>	<input type="checkbox"/>	<input type="checkbox"/>	<input type="checkbox"/>	<input type="checkbox"/>	<input type="checkbox"/>	<input type="checkbox"/>	<input type="checkbox"/>	<input type="checkbox"/>	<input type="checkbox"/>	<input type="checkbox"/>	<input type="checkbox"/>	<input type="checkbox"/>	<input type="checkbox"/>	<input type="checkbox"/>
	<input type="checkbox"/>	<input type="checkbox"/>	<input type="checkbox"/>	<input type="checkbox"/>	<input type="checkbox"/>	<input type="checkbox"/>	<input type="checkbox"/>	<input type="checkbox"/>	<input type="checkbox"/>	<input type="checkbox"/>	<input type="checkbox"/>	<input type="checkbox"/>	<input type="checkbox"/>	<input type="checkbox"/>	<input type="checkbox"/>	<input type="checkbox"/>	<input type="checkbox"/>	<input type="checkbox"/>	<input type="checkbox"/>	<input type="checkbox"/>	<input type="checkbox"/>	<input type="checkbox"/>	<input type="checkbox"/>	<input type="checkbox"/>
	<input type="checkbox"/>	<input type="checkbox"/>	<input type="checkbox"/>	<input type="checkbox"/>	<input type="checkbox"/>	<input type="checkbox"/>	<input type="checkbox"/>	<input type="checkbox"/>	<input type="checkbox"/>	<input type="checkbox"/>	<input type="checkbox"/>	<input type="checkbox"/>	<input type="checkbox"/>	<input type="checkbox"/>	<input type="checkbox"/>	<input type="checkbox"/>	<input type="checkbox"/>	<input type="checkbox"/>	<input type="checkbox"/>	<input type="checkbox"/>	<input type="checkbox"/>	<input type="checkbox"/>	<input type="checkbox"/>	<input type="checkbox"/>
	<input type="checkbox"/>	<input type="checkbox"/>	<input type="checkbox"/>	<input type="checkbox"/>	<input type="checkbox"/>	<input type="checkbox"/>	<input type="checkbox"/>	<input type="checkbox"/>	<input type="checkbox"/>	<input type="checkbox"/>	<input type="checkbox"/>	<input type="checkbox"/>	<input type="checkbox"/>	<input type="checkbox"/>	<input type="checkbox"/>	<input type="checkbox"/>	<input type="checkbox"/>	<input type="checkbox"/>	<input type="checkbox"/>	<input type="checkbox"/>	<input type="checkbox"/>	<input type="checkbox"/>	<input type="checkbox"/>	<input type="checkbox"/>
	<input type="checkbox"/>	<input type="checkbox"/>	<input type="checkbox"/>	<input type="checkbox"/>	<input type="checkbox"/>	<input type="checkbox"/>	<input type="checkbox"/>	<input type="checkbox"/>	<input type="checkbox"/>	<input type="checkbox"/>	<input type="checkbox"/>	<input type="checkbox"/>	<input type="checkbox"/>	<input type="checkbox"/>	<input type="checkbox"/>	<input type="checkbox"/>	<input type="checkbox"/>	<input type="checkbox"/>	<input type="checkbox"/>	<input type="checkbox"/>	<input type="checkbox"/>	<input type="checkbox"/>	<input type="checkbox"/>	<input type="checkbox"/>
	<input type="checkbox"/>	<input type="checkbox"/>	<input type="checkbox"/>	<input type="checkbox"/>	<input type="checkbox"/>	<input type="checkbox"/>	<input type="checkbox"/>	<input type="checkbox"/>	<input type="checkbox"/>	<input type="checkbox"/>	<input type="checkbox"/>	<input type="checkbox"/>	<input type="checkbox"/>	<input type="checkbox"/>	<input type="checkbox"/>	<input type="checkbox"/>	<input type="checkbox"/>	<input type="checkbox"/>	<input type="checkbox"/>	<input type="checkbox"/>	<input type="checkbox"/>	<input type="checkbox"/>	<input type="checkbox"/>	<input type="checkbox"/>
	<input type="checkbox"/>	<input type="checkbox"/>	<input type="checkbox"/>	<input type="checkbox"/>	<input type="checkbox"/>	<input type="checkbox"/>	<input type="checkbox"/>	<input type="checkbox"/>	<input type="checkbox"/>	<input type="checkbox"/>	<input type="checkbox"/>	<input type="checkbox"/>	<input type="checkbox"/>	<input type="checkbox"/>	<input type="checkbox"/>	<input type="checkbox"/>	<input type="checkbox"/>	<input type="checkbox"/>	<input type="checkbox"/>	<input type="checkbox"/>	<input type="checkbox"/>	<input type="checkbox"/>	<input type="checkbox"/>	<input type="checkbox"/>
	<input type="checkbox"/>	<input type="checkbox"/>	<input type="checkbox"/>	<input type="checkbox"/>	<input type="checkbox"/>	<input type="checkbox"/>	<input type="checkbox"/>	<input type="checkbox"/>	<input type="checkbox"/>	<input type="checkbox"/>	<input type="checkbox"/>	<input type="checkbox"/>	<input type="checkbox"/>	<input type="checkbox"/>	<input type="checkbox"/>	<input type="checkbox"/>	<input type="checkbox"/>	<input type="checkbox"/>	<input type="checkbox"/>	<input type="checkbox"/>	<input type="checkbox"/>	<input type="checkbox"/>	<input type="checkbox"/>	<input type="checkbox"/>

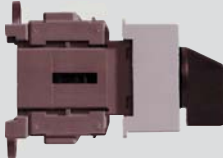
Anschlussbild / Connection diagram	I <sub>n</sub> (nA) (mA)	AC3 (nW) (mW)	4-Lochbefestigung / 4-Hole mounting		Zentrallochbefestigung / Central mounting		DIN-Normverteilung / DIN-Railmounting	
			Type	Preis (€) Price (€)	Type	Preis (€) Price (€)	Type	Preis (€) Price (€)
 <p><b>1 polig / 1-pole</b></p> <p>F 908      1Ka-A1001</p>	10	2,2	A1/ 4 E	10,80	A1/ 4 ZM	11,60		
	10	2,2	A1/ 6 E	10,80	A1/ 6 ZM	11,60		
	25	5,5	A1/ 7 E	12,05	A1/ 7 ZM	12,80		
	25	5,5	A1/ 8 E	12,05	A1/ 8 ZM	12,80	A1/ 8 T	12,10
	25	7,5	A1/ 16 E	13,10	A1/ 16 ZM	14,55	A1/ 16 T	13,10
	32	9,0	A1/ 20 E	21,70	A1/ 20 ZM	23,10	A1/ 20 T	21,70
 <p><b>3 polig / 3-pole</b></p> <p>F 908      2Ka-A1003</p>	10	2,2	A3/ 4 E	15,20	A3/ 4 ZM	15,80		
	10	2,2	A3/ 6 E	15,20	A3/ 6 ZM	15,80		
	25	5,5	A3/ 7 E	16,90	A3/ 7 ZM	17,80		
	25	5,5	A3/ 8 E	16,90	A3/ 8 ZM	17,80	A3/ 8 T	16,85
	25	7,5	A3/ 16 E	19,50	A3/ 16 ZM	21,10	A3/ 16 T	19,55
	32	9,0	A3/ 20 E	29,05	A3/ 20 ZM	30,50	A3/ 20 T	29,00
 <p><b>4 polig / 4-pole</b></p> <p>F 908      2Ka-A1004</p>	10	2,2	A4/ 4 E	16,80	A4/ 4 ZM	17,50		
	10	2,2	A4/ 6 E	16,80	A4/ 6 ZM	17,50		
	25	5,5	A4/ 7 E	18,65	A4/ 7 ZM	19,50		
	25	5,5	A4/ 8 E	18,65	A4/ 8 ZM	19,50	A4/ 8 T	18,65
	25	7,5	A4/ 16 E	22,10	A4/ 16 ZM	23,60	A4/ 16 T	22,05
	32	9,0	A4/ 20 E	31,70	A4/ 20 ZM	33,15	A4/ 20 T	31,70
 <p><b>Umschalter 60° / 60° Change-over switch</b></p> <p>F 604      1Ka-A1009</p>	10	2,2	U1/ 4 E	12,45	U1/ 4 ZM	13,30		
	10	2,2	U1/ 6 E	12,45	U1/ 6 ZM	13,30		
	25	5,5	U1/ 7 E	13,75	U1/ 7 ZM	14,75		
	25	5,5	U1/ 8 E	13,75	U1/ 8 ZM	14,75	U1/ 8 T	13,70
	25	7,5	U1/ 16 E	15,50	U1/ 16 ZM	16,90	U1/ 16 T	15,55
	32	9,0	U1/ 20 E	24,30	U1/ 20 ZM	25,80	U1/ 20 T	24,30
 <p><b>Umschalter 60° / 60° Change-over switch</b></p> <p>F 604      2Ka-A1010</p>	10	2,2	U2/ 4 E	16,80	U2/ 4 ZM	17,50		
	10	2,2	U2/ 6 E	16,80	U2/ 6 ZM	17,50		
	25	5,5	U2/ 7 E	18,65	U2/ 7 ZM	19,50		
	25	5,5	U2/ 8 E	18,65	U2/ 8 ZM	19,50	U2/ 8 T	18,65
	25	7,5	U2/ 16 E	22,10	U2/ 16 ZM	23,60	U2/ 16 T	22,05
	32	9,0	U2/ 20 E	31,70	U2/ 20 ZM	33,15	U2/ 20 T	31,70
 <p><b>Umschalter mit beidseitigem Rückzug / Change-over switch with double sided return</b></p> <p>F 312      2Ka-A1234</p>	10	2,2	URR1/ 4 E	12,45	URR1/ 4 ZM	13,30		
	10	2,2	URR1/ 6 E	12,45	URR1/ 6 ZM	13,30		
	25	5,5	URR1/ 7 E	13,75	URR1/ 7 ZM	14,75		
	25	5,5	URR1/ 8 E	13,75	URR1/ 8 ZM	14,75	URR1/ 8 T	13,70
	25	7,5	URR1/ 16 E	15,50	URR1/ 16 ZM	16,90	URR1/ 16 T	15,55
	32	9,0	URR1/ 20 E	24,30	URR1/ 20 ZM	25,80	URR1/ 20 T	24,30
 <p><b>Wechselschalter 60° / 60° Change-over switch</b></p> <p>F 614      1Ka-A1017</p>	10	2,2	WS1/ 4 E	12,45	WS1/ 4 ZM	13,30		
	10	2,2	WS1/ 6 E	12,45	WS1/ 6 ZM	13,30		
	25	5,5	WS1/ 7 E	13,75	WS1/ 7 ZM	14,75		
	25	5,5	WS1/ 8 E	13,75	WS1/ 8 ZM	14,75	WS1/ 8 T	13,70
	25	7,5	WS1/ 16 E	15,50	WS1/ 16 ZM	16,90	WS1/ 16 T	15,55
	32	9,0	WS1/ 20 E	24,30	WS1/ 20 ZM	25,80	WS1/ 20 T	24,30
 <p><b>Stufenschalter, 3 Stellungen / Step switch, 3 positions</b></p> <p>F 302      2Ka-A1131</p>	10	2,2	ST31/ 4 E	15,20	ST31/ 4 ZM	16,00		
	10	2,2	ST31/ 6 E	15,20	ST31/ 6 ZM	16,00		
	25	5,5	ST31/ 7 E	16,90	ST31/ 7 ZM	17,75		
	25	5,5	ST31/ 8 E	16,90	ST31/ 8 ZM	17,75	ST31/ 8 T	16,85
	25	7,5	ST31/ 16 E	19,50	ST31/ 16 ZM	21,10	ST31/ 16 T	19,55
	32	9,0	ST31/ 20 E	29,05	ST31/ 20 ZM	30,50	ST31/ 20 T	29,00
 <p><b>Stufenschalter, 3 Stellungen + Nullstellung / Step switch, 3 positions + Off position</b></p> <p>F 315      2Ka-A1142</p>	10	2,2	ST031/ 4 E	15,20	ST031/ 4 ZM	16,00		
	10	2,2	ST031/ 6 E	15,20	ST031/ 6 ZM	16,00		
	25	5,5	ST031/ 7 E	16,90	ST031/ 7 ZM	17,75		
	25	5,5	ST031/ 8 E	16,90	ST031/ 8 ZM	17,75	ST031/ 8 T	16,85
	25	7,5	ST031/ 16 E	19,50	ST031/ 16 ZM	21,10	ST031/ 16 T	19,55
	32	9,0	ST031/ 20 E	29,05	ST031/ 20 ZM	30,50	ST031/ 20 T	29,00

Anschlussbild / Connection diagram	I <sub>th</sub> (nA) (mA)	AC3 (nA) (mA)	4-Lochbefestigung / 4-Hole mounting			Zentrallochbefestigung / Central mounting			DIN-Normverteilung / DIN-Railmounting		
			Type	Preis (€) Price (€)	Type	Preis (€) Price (€)	Type	Preis (€) Price (€)	Type	Preis (€) Price (€)	
<b>Stufenschalter, 3 Stellungen + Nullstellung / Step switch, 3 positions + Off position</b>  F 375 2Ka-A1142a	10 10 25 25 25 32 45	2,2 2,2 5,5 5,5 7,5 9,0 11,0	ST031/ 4 ST031/ 6 ST031/ 7 ST031/ 8 ST031/ 16 ST031/ 20 ST031/ 32	E/F375 E/F375 E/F375 E/F375 E/F375 E/F375 E/F375	15,20 15,20 16,90 16,90 19,50 29,05 42,30	ST031/ 4 ST031/ 6 ST031/ 7 ST031/ 8 ST031/ 16 ST031/ 20 ST031/ 32	ZM/F375 ZM/F375 ZM/F375 ZM/F375 ZM/F375 ZM/F375 ZM/F375	16,00 16,00 17,75 17,75 21,10 30,50 43,75			
<b>Voltmeter-Umschalter / Voltmeter change-over switch</b>  F 417 2Ka-A1086	10 10 25 25 25	2,2 2,2 5,5 5,5 7,5	V3/ V3/ V3/ V3/ V3/	4 E 6 E 7 E 8 E 16 E	16,80 16,80 18,65 18,65 22,10	V3/ V3/ V3/ V3/ V3/	4 ZM 6 ZM 7 ZM 8 ZM 16 ZM	17,50 17,50 19,35 19,35 23,60			18,65
<b>Voltmeter-Umschalter / Voltmeter change-over switch</b>  F 473 3Ka-A1088	10 10 25 25 25	2,2 2,2 5,5 5,5 7,5	V30/ V30/ V30/ V30/ V30/	4 E 6 E 7 E 8 E 16 E	21,20 21,20 23,65 23,65 28,50	V30/ V30/ V30/ V30/ V30/	4 ZM 6 ZM 7 ZM 8 ZM 16 ZM	22,05 22,05 24,60 24,60 30,10			23,65
<b>Amperemeter-Umschalter / Ammeter change-over switch</b>  F 904 3Ka-A1092	10 10 25 25 25	2,2 2,2 5,5 5,5 7,5	AU31/ AU31/ AU31/ AU31/ AU31/	4 E 6 E 7 E 8 E 16 E	21,20 21,20 23,65 23,65 32,75	AU31/ AU31/ AU31/ AU31/ AU31/	4 ZM 6 ZM 7 ZM 8 ZM 16 ZM	22,05 22,05 24,60 24,60 34,20			23,65
<b>Sterndreieckschalter, 1 Drehrichtung / Star delta switch, 1 direction</b>  F 607 4Ka-A1031	10 10 25 25 25 32 45	2,2 2,2 5,5 5,5 7,5 9,0 11,0	SD/ SD/ SD/ SD/ SD/ SD/ SD/	4 E 6 E 7 E 8 E 16 E 20 E 32 E	25,65 25,65 28,50 28,50 35,20 46,50 72,15	SD/ SD/ SD/ SD/ SD/ SD/ SD/	4 ZM 6 ZM 7 ZM 8 ZM 16 ZM 20 ZM 32 ZM	26,50 26,50 29,35 29,35 36,60 47,95 73,65			
<b>Polzahlenschalter / Pole change switch</b>  F 603 4Ka-A1044	10 10 25 25 25 32 45	2,2 2,2 5,5 5,5 7,5 9,0 11,0	P12/ P12/ P12/ P12/ P12/ P12/ P12/	4 E 6 E 7 E 8 E 16 E 20 E 32 E	25,65 25,65 28,50 28,50 35,20 46,50 72,15	P12/ P12/ P12/ P12/ P12/ P12/ P12/	4 ZM 6 ZM 7 ZM 8 ZM 16 ZM 20 ZM 32 ZM	26,50 26,50 29,35 29,35 36,60 47,95 73,65			
<b>Codierschalter Binär Code / Binary code switch</b>  F 308 2Ka-A1410	10 10 25 25	2,2 2,2 5,5 5,5	BC9/ BC9/ BC9/ BC9/	4 E 6 E 7 E 8 E	16,90 16,90 18,75 18,75	BC9/ BC9/ BC9/ BC9/	4 ZM 6 ZM 7 ZM 8 ZM	17,75 17,75 19,70 19,70			18,65
<b>Codierschalter Binär Code / Binary code switch</b>  F 321 2Ka-A1413	10 10 25 25	2,2 2,2 5,5 5,5	BC09/ BC09/ BC09/ BC09/	4 E 6 E 7 E 8 E	16,90 16,90 18,75 18,75	BC09/ BC09/ BC09/ BC09/	4 ZM 6 ZM 7 ZM 8 ZM	17,75 17,75 19,70 19,70			18,65
<b>Schwenktaster / Stop/Start switch</b>  F 330 1Ka-A1103	10 10 25 25	2,2 2,2 5,5 5,5	SEA1/ SEA1/ SEA1/ SEA1/	4 E 6 E 7 E 8 E	12,45 12,45 13,75 13,75	SEA1/ SEA1/ SEA1/ SEA1/	4 ZM 6 ZM 7 ZM 8 ZM	13,30 13,30 14,75 14,75			13,70

Anschlussbild Connection- diagram	Thermischer Nennstrom $I_{th}$ (in A) Thermal rated current $I_{th}$ (in A)	AC3	AC23	4-Loch Befestigung / 4-Hole mounting		Zentrallochbefestigung / Central mounting		Bodenbefestigung / Base mounting	
		(in kW) Rated perf. at 3x400V	(in kW) Rated perf. at 3x400V	Type	Preis (€) Price (€)	Type	Preis (€) Price (€)	Type	Preis (€) Price (€)
3 polig / 3 pole  	16	5,5	7,5	<b>E</b> NLT 16/ 3E/ Z33 HLT 16/ 3E/ Z33	20,00	<b>ZM</b> NLT 16/ 3ZM/ Z33 HLT 16/ 3ZM/ Z33	21,30	<b>V</b> NLT 16/ 3V/ Z33/ Z45 HLT 16/ 3V/ Z33/ Z45	31,60
	25	7,5	9,5	NLT 25A/ 3E/ Z33 HLT 25A/ 3E/ Z33	23,25	NLT 25A/ 3ZM/ Z33 HLT 25A/ 3ZM/ Z33	23,35	NLT 25A/ 3V/ Z33/ Z45 HLT 25A/ 3V/ Z33/ Z45	35,20
	32	9,5	11,5	NLT 32/ 3E/ Z33 HLT 32/ 3E/ Z33	26,80	NLT 32/ 3ZM/ Z33 HLT 32/ 3ZM/ Z33	26,95	NLT 32/ 3V/ Z33/ Z45 HLT 32/ 3V/ Z33/ Z45	43,05
	40	11,0	15,0	NLT 40/ 3E/ Z33 HLT 40/ 3E/ Z33	31,90	NLT 40/ 3ZM/ Z33 HLT 40/ 3ZM/ Z33	32,00	NLT 40/ 3V/ Z33/ Z45 HLT 40/ 3V/ Z33/ Z45	48,10
	63	18,5	22,5	NLT 63/ 3E/ Z33 HLT 63/ 3E/ Z33	41,50	NLT 63/ 3ZM/ Z33 HLT 63/ 3ZM/ Z33	40,50	NLT 63/ 3V/ Z33/ Z45 HLT 63/ 3V/ Z33/ Z45	57,60
	80	22,0	30,0	NLT 80/ 3E/ Z33 HLT 80/ 3E/ Z33	54,35	NLT 80/ 3ZM/ Z33 HLT 80/ 3ZM/ Z33	53,45	NLT 80/ 3V/ Z33/ Z45 HLT 80/ 3V/ Z33/ Z45	70,50
	100	30,0	37,0	NLT 100/ 3E/ Z33 HLT 100/ 3E/ Z33	69,55			NLT 100/ 3V/ Z33/ Z45 HLT 100/ 3V/ Z33/ Z45	84,80
	125	37,0	45,0	NLT 125/ 3E/ Z33 HLT 125/ 3E/ Z33	88,80			NLT 125/ 3V/ Z33/ Z45 HLT 125/ 3V/ Z33/ Z45	104,10
	180	75,0	90,5	NLT 180/ 3E/ Z20 HLT 180/ 3E/ Z20	201,80			NLT 180/ 3V/ Z20/ Z45 HLT 180/ 3V/ Z20/ Z45	217,15
	250	110,0	132,0	NLT 250/ 3E/ Z20 HLT 250/ 3E/ Z20	254,85			NLT 250/ 3V/ Z20/ Z45 HLT 250/ 3V/ Z20/ Z45	276,85
4 polig / 4 pole  	16	5,5	7,5	<b>E</b> NLT 16/ 4E/ Z33 HLT 16/ 4E/ Z33	21,65	<b>ZM</b> NLT 16/ 4ZM/ Z33 HLT 16/ 4ZM/ Z33	27,10	<b>V</b> NLT 16/ 4V/ Z33/ Z45 HLT 16/ 4V/ Z33/ Z45	33,25
	25	7,5	9,5	NLT 25A/ 4E/ Z33 HLT 25A/ 4E/ Z33	28,90	NLT 25A/ 4ZM/ Z33 HLT 25A/ 4ZM/ Z33	28,95	NLT 25A/ 4V/ Z33/ Z45 HLT 25A/ 4V/ Z33/ Z45	40,75
	32	9,5	11,5	NLT 32/ 4E/ Z33 HLT 32/ 4E/ Z33	33,45	NLT 32/ 4ZM/ Z33 HLT 32/ 4ZM/ Z33	34,90	NLT 32/ 4V/ Z33/ Z45 HLT 32/ 4V/ Z33/ Z45	49,60
	40	11,0	15,0	NLT 40/ 4E/ Z33 HLT 40/ 4E/ Z33	39,45	NLT 40/ 4ZM/ Z33 HLT 40/ 4ZM/ Z33	39,50	NLT 40/ 4V/ Z33/ Z45 HLT 40/ 4V/ Z33/ Z45	55,60
	63	18,5	22,5	NLT 63/ 4E/ Z33 HLT 63/ 4E/ Z33	50,40	NLT 63/ 4ZM/ Z33 HLT 63/ 4ZM/ Z33	48,05	NLT 63/ 4V/ Z33/ Z45 HLT 63/ 4V/ Z33/ Z45	66,55
	80	22,0	30,0	NLT 80/ 4E/ Z33 HLT 80/ 4E/ Z33	64,55	NLT 80/ 4ZM/ Z33 HLT 80/ 4ZM/ Z33	62,25	NLT 80/ 4V/ Z33/ Z45 HLT 80/ 4V/ Z33/ Z45	80,70
	100	30,0	37,0	NLT 100/ 4E/ Z33 HLT 100/ 4E/ Z33	81,15			NLT 100/ 4V/ Z33/ Z45 HLT 100/ 4V/ Z33/ Z45	103,85
	125	37,0	45,0	NLT 125/ 4E/ Z33 HLT 125/ 4E/ Z33	100,35			NLT 125/ 4V/ Z33/ Z45 HLT 125/ 4V/ Z33/ Z45	115,70
	180	75,0	90,5	NLT 180/ 4E/ Z20 HLT 180/ 4E/ Z20	231,95			NLT 180/ 4V/ Z20/ Z45 HLT 180/ 4V/ Z20/ Z45	260,25
	250	110,0	132,0	NLT 250/ 4E/ Z20 HLT 250/ 4E/ Z20	291,65			NLT 250/ 4V/ Z20/ Z45 HLT 250/ 4V/ Z20/ Z45	320,15
6 polig / 6 pole  	16	5,5	7,5	<b>E</b> NLT 20/ 6E/ Z33 HLT 20/ 6E/ Z33	23,40			<b>V</b> NLT 20/ 6V/ Z33/ Z45 HLT 20/ 6V/ Z33/ Z45	41,50
	25	7,5	9,5	NLT 25/ 6E/ Z33 HLT 25/ 6E/ Z33	41,50			NLT 25/ 6V/ Z33/ Z45 HLT 25/ 6V/ Z33/ Z45	57,60
	32	9,5	11,5	NLT 32/ 6E/ Z33 HLT 32/ 6E/ Z33	50,45			NLT 32/ 6V/ Z33/ Z45 HLT 32/ 6V/ Z33/ Z45	66,50
	40	11,0	15,0	NLT 40/ 6E/ Z33 HLT 40/ 6E/ Z33	56,50			NLT 40/ 6V/ Z33/ Z45 HLT 40/ 6V/ Z33/ Z45	72,45
	63	18,5	22,5	NLT 63/ 6E/ Z33 HLT 63/ 6E/ Z33	70,95			NLT 63/ 6V/ Z33/ Z45 HLT 63/ 6V/ Z33/ Z45	86,95
	80	22,0	30,0	NLT 80/ 6E/ Z33 HLT 80/ 6E/ Z33	83,35			NLT 80/ 6V/ Z33/ Z45 HLT 80/ 6V/ Z33/ Z45	101,25
	100	30,0	37,0	NLT 100/ 6E/ Z33 HLT 100/ 6E/ Z33	153,75			NLT 100/ 6V/ Z33/ Z45 HLT 100/ 6V/ Z33/ Z45	177,90
	125	37,0	45,0	NLT 125/ 6E/ Z33 HLT 125/ 6E/ Z33	180,05			NLT 125/ 6V/ Z33/ Z45 HLT 125/ 6V/ Z33/ Z45	196,20
	180	75,0	90,5	NLT 180/ 6E/ Z20 HLT 180/ 6E/ Z20	439,95			NLT 180/ 6V/ Z20/ Z45 HLT 180/ 6V/ Z20/ Z45	464,50
	250	110,0	132,0	NLT 250/ 6E/ Z20 HLT 250/ 6E/ Z20	546,05			NLT 250/ 6V/ Z20/ Z45 HLT 250/ 6V/ Z20/ Z45	570,60

# Lastumschalter / On Load Change-Over Switches


**DIN-Normverteilung /  
DIN-Railmounting**



**Type**  
Type

**Preis (€)**  
Price (€)

**Reparaturschalter, kunststoffgekapselt /  
Maintenance switch, plastic enclosed**



**Type**  
Type

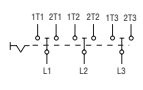
**Preis (€)**  
Price (€)

T	NLT 16/ 3T/ Z20	19,95	RLT 16/ 3PM-D1/ Z33	24,35
	HLT 16/ 3T/ Z20			
	NLT 25A/ 3T/ Z20	23,35	RLT 25A/ 3PM-D1/ Z33	33,10
	HLT 25A/ 3T/ Z20			
	NLT 32/ 3T/ Z20	26,90	RLT 32/ 3PM-D1/ Z33	37,45
	HLT 32/ 3T/ Z20			
	NLT 40/ 3T/ Z20	32,00	RLT 40/ 3PM-D1/ Z33	45,95
	HLT 40/ 3T/ Z20			
	NLT 63/ 3T/ Z20	40,55	RLT 63/ 3PM-D2/ Z33	62,00
	HLT 63/ 3T/ Z20			
	NLT 80/ 3T/ Z20	53,45	RLT 80/ 3PM-D2/ Z33	77,95
	HLT 80/ 3T/ Z20			
	NLT 100/ 3T/ Z20	67,75	RLT 100/ 3PM-D3/ Z33	161,65
	HLT 100/ 3T/ Z20			
	NLT 125/ 3T/ Z20	86,90	RLT 125/ 3PM-D3/ Z33	180,90
	HLT 125/ 3T/ Z20			
			RLT 180/ 3K4/ Z20	551,55
			RLT 250/ 3K4/ Z20	682,05

T	NLT16/ 4T/ Z20	21,60	RLT 16/ 4PM-D1/ Z33	25,95
	HLT16/ 4T/ Z20			
	NLT25A/ 4T/ Z20	29,00	RLT 25A/ 4PM-D1/ Z33	37,10
	HLT25A/ 4T/ Z20			
	NLT32/ 4T/ Z20	33,50	RLT 32/ 4PM-D1/ Z33	45,50
	HLT32/ 4T/ Z20			
	NLT40/ 4T/ Z20	39,55	RLT 40/ 4PM-D1/ Z33	53,90
	HLT40/ 4T/ Z20			
	NLT63/ 4T/ Z20	48,05	RLT 63/ 4PM-D2/ Z33	72,30
	HLT63/ 4T/ Z20			
	NLT80/ 4T/ Z20	62,25	RLT 80/ 4PM-D2/ Z33	88,30
	HLT80/ 4T/ Z20			
	NLT100/ 4T/ Z20	78,55	RLT 100/ 4PM-D3/ Z33	174,65
	HLT100/ 4T/ Z20			
	NLT125/ 4T/ Z20	99,95	RLT 125/ 4PM-D3/ Z33	193,90
	HLT125/ 4T/ Z20			
			RLT 180/ 4K4/ Z20	563,40
			RLT 250/ 4K4/ Z20	723,85

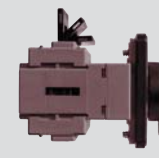
T	NLT20/ 6T/ Z20	23,60	RLT 20/ 6PM-D1/ Z33	38,80
	HLT20/ 6T/ Z20			
	NLT25/ 6T/ Z20	39,70	RLT 25/ 6PM-D2/ Z33	48,45
	HLT25/ 6T/ Z20			
	NLT32/ 6T/ Z20	48,60	RLT 32/ 6PM-D2/ Z33	60,45
	HLT32/ 6T/ Z20			
	NLT40/ 6T/ Z20	54,60	RLT 40/ 6PM-D2/ Z33	67,75
	HLT40/ 6T/ Z20			
	NLT63/ 6T/ Z20	69,15	RLT 63/ 6PM-D3/ Z33	121,60
	HLT63/ 6T/ Z20			
	NLT80/ 6T/ Z20	83,35	RLT 80/ 6PM-D3/ Z33	125,00
	HLT80/ 6T/ Z20			
	NLT100/ 6T/ Z20	152,65	RLT 100/ 6PM-D3/ Z33	241,30
	HLT100/ 6T/ Z20			
	NLT125/ 6T/ Z20	178,45	RLT 125/ 6PM-D3/ Z33	269,90
	HLT125/ 6T/ Z20			
			RLT 180/ 6K4/ Z20	789,70
			RLT 250/ 6K4/ Z20	895,75

**Anschlussbild  
Connection-  
diagram**



**3 polig / 3 pole**

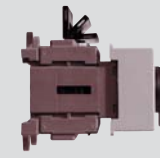
**4-Loch Befestigung /  
4-Hole mounting**



**Type**  
Type

**Preis (€)**  
Price (€)

**DIN-Normverteilung /  
DIN-Railmounting**



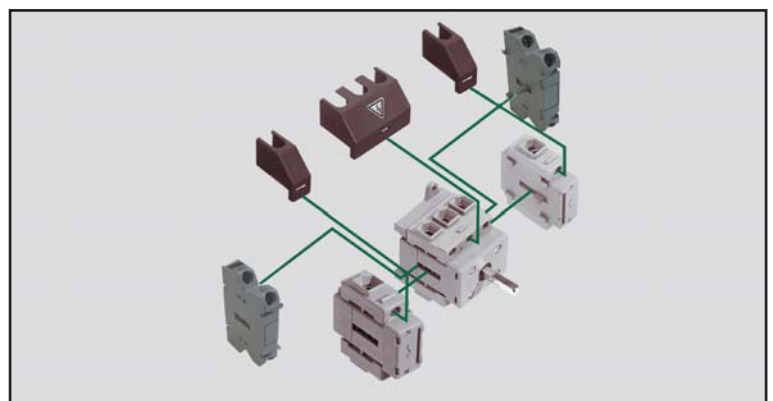
**Type**  
Type

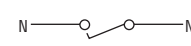
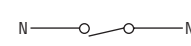

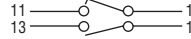
**Preis (€)**  
Price (€)

<p>Thermischer Nennstrom Thermal rated current <math>I_{th}</math></p> <p>Nennleistung bei 3x400V Rated perf. at 3x400V</p> <p>Nennleistung bei 3x400V Rated perf. at 3x400V</p>	25	7,5	9,5	E	ULT 25/ 3E	45,25	T	ULT 25/ 3T	50,00
	32	9,5	11,5		ULT 32/ 3E	52,20		ULT 32/ 3T	57,00
	40	11,0	15,0		ULT 40/ 3E	62,55		ULT 40/ 3T	62,55
	63	18,5	22,5		ULT 63/ 3E	83,45		ULT 63/ 3T	83,50
	80	22,0	30,0		ULT 80/ 3E	106,75		ULT 80/ 3T	106,75
	100	30,0	37,0		ULT 100/ 3E	154,55		ULT 100/ 3T	154,55
	125	37,0	45,0		ULT 125/ 3E	187,45		ULT 125/ 3T	187,45
	180	75,0	90,5		ULT 180/ 3E	575,60			
	250	110,0	132,0		ULT 250/ 3E	681,65			

<p>Thermischer Nennstrom Thermal rated current <math>I_{th}</math></p> <p>Nennleistung bei 3x400V Rated perf. at 3x400V</p> <p>Nennleistung bei 3x400V Rated perf. at 3x400V</p>	25	7,5	9,5	E	ULT 25/ 4E	53,30	T	ULT 25/ 4T	53,35
	32	9,5	11,5		ULT 32/ 4E	60,25		ULT 32/ 4T	60,25
	40	11,0	15,0		ULT 40/ 4E	70,55		ULT 40/ 4T	70,55
	63	18,5	22,5		ULT 63/ 4E	93,80		ULT 63/ 4T	93,80
	80	22,0	30,0		ULT 80/ 4E	117,05		ULT 80/ 4T	117,05
	100	30,0	37,0		ULT 100/ 4E	181,00		ULT 100/ 4T	181,00
	125	37,0	45,0		ULT 125/ 4E	213,80		ULT 125/ 4T	213,80
	180	75,0	90,5		ULT 180/ 4E	659,15			
	250	110,0	132,0		ULT 250/ 4E	765,20			

## Zusatz- und Hilfskontakte / Additional- and Auxiliary contacts



Zusatzkontakte / Add. contacts	Für Schaltertypen Switch size	Bauform E + ZM Constr. form E + ZM	Bauform V + T Constr. form V + T
<p>Neutralleiter (voreilend schaltend) / Neutral Pole (early make)</p> 	.LT 16, 20A, 25A .LT 25-40 .LT 63-80 .LT 100-125 .LT 180-250	NVG 20AE 7,50 NVG 40E 8,00 NVG 80E 10,30 NVG 125E 13,00 NVG 250E 41,80	NVG 20AV 7,50 NVG 40V 8,00 NVG 80V 10,30 NVG 125V 13,00 NVG 250V 41,80
<p>Neutralleiter (gleichzeitig schaltend) / Neutral Pole (simultaneous make)</p> 	.LT 16, 20A, 25A .LT 25-40 .LT 63-80 .LT 100-125 .LT 180-250	NGG 20AE 7,50 NGG 40E 8,00 NGG 80E 10,30 NGG 125E 13,00 NGG 250E 41,80	NGG 20AV 7,50 NGG 40V 8,00 NGG 80V 10,30 NGG 125V 13,00 NGG 250V 41,80
<p>Neutralleiter (Klemme durchgehend) / Neutral Pole (solid neutral)</p> 	.LT 16, 20A, 25A .LT 25-40 .LT 63-80 .LT 100-125 .LT 180-250	N / PE 20AE 4,15 N / PE 40E 4,35 N / PE 80E 6,80 N / PE 125E 7,90 N / PE 250E 20,20	N / PE 20AV 4,15 N / PE 40V 4,35 N / PE 80V 6,80 N / PE 125V 7,90 N / PE 250V 20,20
<p>Hilfskontakte (1S + 1Ö) / Aux. contacts (1NO + 1NC)</p> 	.LT 16-250	HE11 7,45	HV11 7,45

/   /  /  /  /  /

**Schaltertyp:**

NLT = Not-Ausschalter Farbe: rot / gelb  
 HLT = Hauptschalter Farbe: schwarz / schwarz  
 ALT = Für Installationsverteilung  
 RLT = Reparaturschalter (gekapselt)

/   /  /  /  /  /

**Schaltergröße:**

16 = 16A 7.5 kW    63 = 63A 22.5 kW    180 = 180A 90.5 kW  
 25A = 25A 9.5 kW    80 = 80A 30.0 kW    250 = 250A 132.0 kW  
 32 = 32A 11.5 kW    100 = 100A 37.0 kW  
 40 = 40A 15.0 kW    125 = 125A 45.0 kW    (Gebrauchskategorie AC23)

/   /  /  /  /  /

**Polzahl:**

3, 4, 6 oder 8

/   /  /  /  /  /

**Bauform:**

E -Vierlochbefestigung                      T -DIN NORM. Verteilung  
 ZM -Einlochbefestigung                    PM -Gekapselt  
 V -Bodenbefestigung

/   /   /   /   /

**Zusatzeinrichtungen:**

Z33 = Vorhängeschlosssperre, rund  
 Z20 = Vorhängeschlosssperre  
 Z1 = Schutzart IP65 (bei ZM Standard)  
 Z44 = Türkupplung ohne Nullstellungszwang (Bei Bauform V)  
 Z45 = Türkupplung mit Nullstellungszwang (Bei Bauform V)  
 X83 = Einbaumaß im Klartext (ohne Angabe Standardwelle 300mm)

/   /  /  /  /  /

**Hilfskontakt:**

H11 = 1S + 1Ö (1Schließer/1Öffner)

**Bestell-Beispiel:** Für einen Not-Aus-Schalter 7,5 kW (AC-23), 3 polig, Bodenbefestigung, runder Vorhängeschloßsperre und einer Türkupplung mit Nullstellungszwang ergibt sich, mit Hilfe unseres Schalterkonfigurators, folgende Type: **NLT16/3V/Z33/Z45**

/   /  /  /  /  /

**Switch type:**

NLT = Emergency stop switches, colour red / yellow  
 HLT = Main switches, colour black / black  
 ALT = DIN-Rail mounting with installation cover  
 RLT = Maintenance switches, enclosed

/   /  /  /  /  /

**Switch size:**

16 = 16A 7.5 kW    63 = 63A 22.5 kW    180 = 180A 90.5 kW  
 25A = 25A 9.5 kW    80 = 80A 30.0 kW    250 = 250A 132.0 kW  
 32 = 32A 11.5 kW    100 = 100A 37.0 kW  
 40 = 40A 15.0 kW    125 = 125A 45.0 kW    (utilization category AC23)

/   /  /  /  /  /

**Number of contacts:**

3, 4, 6 or 8

/   /  /  /  /  /

**Constructional form:**

E -Panel mounting                              T -DIN-Rail mounting with  
 ZM -Central mounting with nut (1 hole)    installation cover  
 V -Base mounting                                PM -Plastic enclosure

/   /   /   /   /

**Accessories:**

Z33 = Round padlock device  
 Z20 = Padlock handle  
 Z1 = Shaft packing IP65  
 Z44 = Door coupling (constructional form V)  
 Z45 = Door coupling with door interlock (constructional form V)  
 X83 = Switch shaft with special dimension (Standard shaft 300 mm)

/   /  /  /  /  /

**Auxilliary contacts:**

H11 = 1NO + 1NC (1Normally open/1Normally closed)

**Example:** Emergency/Stop stwitch 7,5 kW (AC-23), 3 poles, base mounting, round Padlock and doorcoupling with door interlock. The complete order details read: **NLT16/3V/Z33/Z45**

**Allgemeines:** Für die Geschäftsbeziehungen zu unseren Kunden gelten ausschließlich unsere nachstehenden Verkaufs- und Lieferbedingungen. Nebenabreden sind nur gültig, wenn sie von uns schriftlich bestätigt sind.

**Angebote** sind freibleibend. Nebenabsprachen sind nur gültig, wenn sie von uns schriftlich bestätigt wurden.

**Lieferung:** Für Art und Umfang der Lieferung ist unsere schriftliche Auftragsbestätigung, und falls eine solche nicht erteilt ist, unser Lieferschein allein maßgebend.

Die Lieferfristen setzen wir nach bestem Ermessen fest; sie beziehen sich auf den Zeitpunkt der Lieferung ab Werk und sind freibleibend. Eine angemessene Verlängerung der Lieferfrist tritt ein, wenn der Besteller seine Verpflichtungen nicht einhält oder wenn durch unvorhergesehene oder außergewöhnliche Ereignisse in unserem Werk oder bei unseren Vorlieferanten, insbesondere bei behördlichen Maßnahmen oder Schwierigkeiten bei der Rohstoffbeschaffung, die Durchführung des Auftrages verzögert wird. Bei Lieferzeitüberschreitung können keine Ansprüche gestellt werden.

**Beanstandungen** können nur anerkannt werden, wenn sie innerhalb von 3 Tagen nach Erhalt der Ware schriftlich geltend gemacht werden. Wenn sich die Beanstandung als begründet erweist, wird kostenlos Ersatz geliefert. Bei Gütemängeln jedoch nur, wenn die fehlerhaften Geräte oder Teile zurückgegeben werden. Weitergehende Ansprüche sind ausgeschlossen.

**Preise und Zahlungsbedingungen:** Unsere Preise gelten ausschließlich Verpackung ab Werk rein netto.

Maßgebend ist der am Tag der Lieferung gültige Listenpreis, zzgl. evtl. Edelmetallzuschläge. Zuschlagstabellen, die Bestandteil unserer Verkaufs- und Lieferbedingungen sind, werden auf Wunsch zur Verfügung gestellt.

Verpackungs- und Versandkosten werden zu Selbstkosten berechnet.

Unsere Preise sind für Nachbestellungen unverbindlich.

Unsere Rechnungen sind fällig, entweder 14 Tage ab Rechnungsdatum mit 2% Skonto oder 30 Tage netto.

Der Käufer ist bei Überschreitung des Zahlungsziels verpflichtet, den Kaufpreis zu den banküblichen Debetzinsen, mindestens jedoch mit 5% über dem jeweiligen Diskontsatz der Bundesbank, zu verzinsen. Dasselbe gilt im Falle verspäteter Akzeptergabe. Wechsel werden nur aufgrund ausdrücklicher Vereinbarung und nur zahlungshalber unter Berechnung der Diskontspesen und sonstiger Wechselkosten angenommen.

Sämtliche durch verspätete Zahlung verursachte Kosten, wie Mahnspesen, Inkassogebühren und dergleichen, gehen zu Lasten des Käufers.

**Eigentumsvorbehalt:** Die gelieferte Ware bleibt bis zur vollständigen Bezahlung sämtlicher aus unserer Geschäftsverbindung herrührenden, auch künftig erst entstehenden Forderungen einschließlich aller Nebenforderungen unser Eigentum.

Bei Saldoziehung gilt der Eigentumsvorbehalt als Sicherung für die Forderung aus dem Saldo. Die im Falle einer Weiterveräußerung oder aus einem sonstigen Rechtsgrund gegen Dritte entstehenden Forderungen, ebenso wie seinen Anspruch auf Herausgabe aufgrund vorbehaltenen Eigentums tritt der Besteller hiermit unwiderruflich schon jetzt sicherungshalber an uns ab. Wir nehmen diese Abtretung hiermit an.

Unser Eigentumsvorbehalt erstreckt sich auch auf durch Be- und Verarbeitung bzw. Verbindung entstandene neue Sachen, die als für uns hergestellt gelten und an denen wir mit der Be- oder Verarbeitung oder Verbindung Eigentum bzw. Miteigentum nach dem Wertanteil der Vorbehaltsware zum Zeitpunkt der Bearbeitung erlangen, ohne dass es hierzu noch einer besonderen Rechtschandlung bedarf und für uns daraus Verpflichtungen entstehen. Wir sind uns mit dem Besteller über diesen Sicherungseigentumserwerb einig, ebenso darüber, dass der Kunde die durch Umbildung entstandenen neuen Sachen für uns bis auf Widerruf unentgeltlich verwahrt. Soweit durch eine Be- oder Verarbeitung bzw. Verbindung neue Sachen entstehen, an denen der Besteller Alleineigentum erwirbt, sind wir und der Besteller uns darüber einig, dass auch wir an diesen Sachen bis zur vollständigen Bezahlung sämtlicher aus unserer Geschäftsverbindung herrührenden, auch künftig erst entstehenden Forderungen, Eigentum erlangen. Die Übergabe an uns wird durch die hiermit getroffene Vereinbarung ersetzt, dass der Besteller bis auf Widerruf diese neuen Sachen für uns unentgeltlich verwahrt. Der Käufer tritt im voraus an den Verkäufer seine Eigentums- bzw. Miteigentumsrechte bzw. seine Geldforderungen an den neu entstehenden Sachen, sowie seine aus Anlass der Bearbeitung der gelieferten Waren entstehenden Vergütungsansprüche gegen seinen Auftraggeber, entsprechend dem Wertanteil der verarbeiteten Waren, ab.

Der Besteller ist verpflichtet, die Vorbehaltsware auf seine Kosten zu unseren Gunsten ausreichend gegen Feuer, Bruch- und Wasserschaden, sowie gegen Diebstahl zu versichern. Im Schadensfalle entstehende Sicherungsansprüche sind an uns abzutreten.

Wir verpflichten uns, die uns nach den vorstehenden Bestimmungen zustehenden Sicherungen insoweit nach unserer Wahl freizugeben, als ihr Wert die zu sichernden Forderungen um 15% übersteigt, jedoch mit der Maßgabe, dass - mit Ausnahme der Lieferungen im echten Kontokorrentverkehr - im Einzelfall eine Freigabe nur für solche Lieferungen zu erfolgen hat, die voll bezahlt sind.

Wird die Ware beim Besteller gepfändet oder beschlagnahmt, hat er uns unverzüglich schriftlich zu benachrichtigen.

**Rücktrittsrecht:** Wird nach Abschluss des Vertrages oder nach Lieferung der Ware festgestellt, dass der Besteller nicht kreditwürdig ist, oder tritt im Verlaufe der Vertragsentwicklung eine Minderung seiner Kreditwürdigkeit ein, sind wir zum Rücktritt vom Vertrag oder zum Verlangen sofortiger Bezahlung gelieferter und zur Vorauszahlung für noch zu liefernde Waren berechtigt.

**Erfüllungsort und Gerichtsstand** für alle sich aus dem Vertragsverhältnis ergebenden Rechtsstreitigkeiten ist für beide Teile der Sitz unserer Firma.

**Maße, Gewichte und Abbildungen** entsprechen dem Stand zum Zeitpunkt der Veröffentlichung. Änderungen ohne vorherige Ankündigung behalten wir uns vor, mit Rücksicht auf die laufende Entwicklung.

**Garantie** bieten wir für sämtliche gelieferten Geräte auf die Dauer eines Jahres, gerechnet ab Rechnungsdatum. Die Garantie umfasst Material- oder Fertigungsfehler, die konstruktive Ursachen aufweisen, und beschränkt sich auf kostenlosen Ersatz der betroffenen Teile. Wir behalten uns jedoch vor, einen Garantieanspruch selbst zu prüfen, um festzustellen, ob aufgetretene Fehler nicht auf unsachgemäße Verwendung der Geräte zurückzuführen sind. Weiterreichende Schadensansprüche können wir nicht anerkennen.

<b>Mengenrabatt:</b>	ab	25 Stück	2,5%
	ab	50 Stück	5,0%
	ab	100 Stück	7,5%
	ab	250 Stück	8,5%
	ab	500 Stück	10,0%
	ab	1000 Stück	12,0%

Dieser Mengenrabatt setzt allerdings je Bestellung und Lieferung die entsprechende Stückzahl der gleichen Schaltertypen voraus.

Mengenrabatte werden im Ausland und bei Sondernettopreisen nicht gewährt. Irrtum und technische Änderungen vorbehalten. Sonderanfertigungen sind vom Umtausch ausgeschlossen. Irrtümer und Änderungen vorbehalten.